

PolyGard® Датчик силана SiH₄ ADT53 1188

ОПИСАНИЕ

Датчик силана ADT-53 предназначен для непрерывного контроля концентрации силана в окружающем воздухе, включая цифровой диапазон, с учетом температурной компенсации. В датчик встроена удобная калибровка с выбором точки отсчета. Датчик SiH₄ ADT-53 имеет стандартные аналоговые выходы (0) 4 - 20 мА или (0) 2 - 10 В постоянного тока – выбирается на приборе, и RS-485 интерфейс. 2 реле с регулируемой функцией переключения порогов доступны в качестве опции.

ПРИМЕНЕНИЕ

Для обнаружения SiH₄ в широком диапазоне промышленного и коммерческого применения. Благодаря стандартным аналоговым сигналам и интерфейсу RS-485 датчик SiH₄ ADT-53 совместим не только с серией контроллеров PolyGard Gas Controller, но и с любыми другими системами электронного управления и автоматизации.

ОСОБЕННОСТИ

- Цифровые измерения значения с температурной компенсацией
- Непрерывный мониторинг
- Низкий дрейф нуля
- Сопротивление к отравлению
- Большой срок службы датчика
- Модульные plug-in технологии
- Легкое обслуживание
- Удобная калибровка с выбором точки отсчета
- Защита от обратной полярности, перегрузки и короткого замыкания
- (0) 4 - 20 мА / (0) 2 - 10 В аналоговый выходной сигнал, настраивается на датчике
- Последовательный интерфейс RS-485
- степень защиты IP65
- Ручная калибровка с помощью потенциометра (опция)
- Ручная адресация для режима RS-485 (опция)
- Аналоговый вход 4 - 20 мА для внешнего датчик (опция)
- Соответствует EN 61010-1, ANSI / UL 61010 1; CAN/CSA-C22.2 No. 61010-1
- Релейный выход (опция)
- Встроенный зуммер (опция)
- Световая сигнализация LED (опция)
- ЖК-дисплей (опция)
- LED указатель (опция)
- Обогрев (опция)
- Исполнение корпуса для монтажа в трубу (канальное) (опция)



Стандартный корпус



СПЕЦИФИКАЦИЯ

Основные свойства датчика

Определяемый газ	Силан (SiH ₄)	
Чувствительный элемент	Электрохимический, газообмен-диффузия	
Диапазон измерения	0 - 50 ppm	
Давление	Атмосферное ± 10 %	
Влажность	15 – 90 % RH non-condensing	
Температура хранения	5 °C до 30 °C	
Время хранения	Max. 6 месяцев	
Высота монтажа	0,8 m	
Точность	0,2 ppm	
Воспроизводимость	< 2 % от показаний	
Дрейф выходного сигнала	< 2% потери сигнала в месяц	
Время реакции	t ₉₀ < 60 сек.	
Долговечность	> 2 года эксплуатации в нормальных условиях	
Температурный диапазон	-10 °C до + 45 °C (без отопления)	
Перекрестная чувствительность ¹	Концентрация (ppm)	Реакция (ppm SiH ₄)
Окись углерода; CO	200	0
Фосфин, PH ₃	2	2
Диоксид серы, SO ₂	5	1
Сероводород, H ₂ S	5	8
Водород, H ₂	200	0

Электрические характеристики

Напряжение питания	18 - 28 VDC/AC, защита от обратной полярности
Потребляемая мощность (без опций)	22 mA, max. (0,6 VA)
Аналоговый режим	
Шинный режим	

Выходной сигнал

Аналоговый сигнал	(0) 4 – 20 mA, load ≤ 500 Ω,
На выбор: Тока / напряжение	(0) 2 - 10 V; load ≥ 50 k Ω
Начало шкалы 0 / 20 %	Пропорц, защита от перегрузки и короткого замыкания

Серийный интерфейс

Приемопередача	RS 485 / 19200 Baud (9600 at Mod_Bus)
----------------	---------------------------------------

Физические характеристики

Корпус пластик Тип A ²	Поликарбонат
Воспламеняемость	UL 94 V2
Цвет корпуса	RAL 7032 (светло серый)
Размеры (W x H x D)	94 x 130 x 57 mm
Вес	Приблизительно 0.5 kg
Класс защиты	IP 65
Инсталляция	Настенный
Кабельный ввод	Стандартный 1 x M 20
Присоединение	Винтовое, min. 0.25 mm ² (24 AWG) max. 2.5 mm ² (14 AWG)
Расстояние	Токовый сигнал: ca. 500 m Сигнал напряжение: ca. 200

¹ Другие газы также могут влиять на чувствительность. Указанные данные о кросс-чувствительности действительны только для новых датчиков

² Стандартный; Дальнейшие типы корпусов см. спецификация "ADT кожух"

GAS ALARM SYSTEMS

Руководящие документы	Директива по ЭМС 2004/108/EC EN 61010-1:2010 ANSI/UL 61010-1 CAN/CSA-C22.2 No. 61010-1 CE
Гарантии	1 год на материал (без сенсора)
	Опции
Релейный выход	
Реле сигнализации 1	30 VAC/DC, 0,5 A, беспотенциальными, SPDT
Реле сигнализации 2	30 VAC/DC, 0,5 A, беспотенциальными, SPNO/SPNC
Мощность потребления	30 mA, (max 0,8 VA)
Зуммер	
Звуковое давление	85 dB (дистанция 300 mm) (1 ft)
Частота	3,5 kHz
Мощность потребления	30 mA, (max 0,8 VA)
LCD Дисплей	
LCD	2 строчный, по 16 символов
Мощность потребления	10 mA, (max 0,3 VA)
LED светодиодный дисплей	
Зеленый-желтый-красный	Источник питания, Low-Alarm, High-Alarm
Мощность потребления	10 mA, (max. 0,3 VA)
Обогрев	
Температура контроля	3 °C ±2° C
Температура окр. среды	- 40 °C
Мощность потребления	0,3 A; 7,5 VA
Аналоговый вход	
Только для RS-485	4 – 20 mA защита от перегрузки и короткого замыкания, входное сопротивление 200 Ω
Питание для передатчика	24 VDC max., 50 mA

ИНФОРМАЦИЯ ДЛЯ ЗАКАЗА

ADT-53-1188-X-XXXXXXXXXX

Опции	
1XXXXXXXX	Релейный выход ²
X1XXXXXXXX	Встроенный зуммер
X2XXXXXXXX	Световая сигнализация (LED)
X3XXXXXXXX	Зуммер и световая сигнализация
XX1XXXXXXXX	Обогрев
XXXX1XXXX	RS- 485 протокол для серии DGC-05
XXXX2XXXX	RS- 485 протокол ModBUS
XXXX3XXXX	RS- 485 протокол специф заказчика
XXXXX1XXX	Калибровка\режим адресации
XXXXX2XXX	Ручная калибровка
XXXXX3XXX	Ручная адресация
XXXXX4XXX	Ручная калибровка\адресация
XXXXXX1XX	LCD дисплей ³
XXXXXX2XX	LED указатель ^{2,3}
XXXXXXX1X	4 – 20 mA аналоговый вход
XXXXXXXXX5	Заводская калибровка 0 – 50 ppm

Корпус ¹	
A	Пластиковый
B	Канальное исполнение
5	Нержавеющая сталь

¹ См информацию „PolyGard ADT Корпуса“

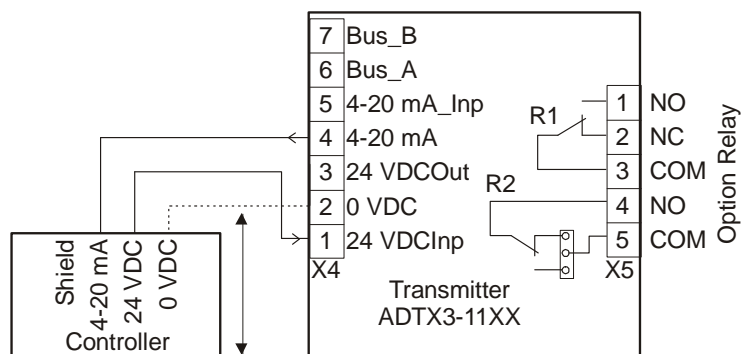
² Пожалуйста, сформулируйте пороги для низких и высоких сигнализации при заказе.

³ Не в сочетании с корпусом из нержавеющей стали, а не в сочетании с опцией реле или RS-485

Пример: датчик силана, корпус из нержавеющей стали, режим калибровки, заводская калибровка 0- 50 ppm

Заказной номер: ADT-53-1188-5-XXXXX1XX5

СХЕМА ПОДКЛЮЧЕНИЯ



O VDC: Two-wire operation only with 4- 20 mA output signal!