

## PolyGard® Schwefeldioxid SO<sub>2</sub> Transmitter ADT53 1196

### BESCHREIBUNG

SO<sub>2</sub>- Transmitter mit digitalisierter Messwertaufbereitung und Temperaturkompensation zur kontinuierlichen Überwachung der Umgebungsluft auf Schwefeldioxid Konzentration. Eine komfortable Kalibrationsroutine mit selektiver Zugangsfreigabe ist integriert. Der ADT-53 hat einen Standard-Analogausgang, (0) 4–20 mA bzw. (0) 2–10 V DC und eine RS 485 Schnittstelle. Optional sind 2 Relais mit einstellbarer Schaltschwelle lieferbar.

### ANWENDUNG

Zum Aufspüren von Schwefeldioxid in einem weiten kommerziellen und industriellen Anwendungsgebiet. Mit dem Standard-Ausgangssignal und der RS- 485 Schnittstelle ist der SO<sub>2</sub>- Transmitter für den Anschluss an die PolyGard Gas Controller Serien MGC und DGC von MSR-E sowie an andere Controller und Automatisierungsgeräte geeignet.



Standardgehäuse

### EIGENSCHAFTEN

- Digitale Messwertaufbereitung inkl. Temperaturkompensation
- Kontinuierliche Überwachung
- Geringe Nullpunktdrift
- Gute Vergiftungsbeständigkeit
- Sensor mit langer Lebensdauer
- Modulare Technik (steckbar)
- Einfache Wartung
- Komfortable Kalibrierung mit selektiver Zugangsfreigabe
- Verpolungssicher, überlast- und kurzschlussfest
- (0) 4 - 20 mA / (0) 2 - 10 V analoger Signalausgang selektierbar
- Serielle RS 485 Schnittstelle
- IP 65 Ausführung
- Manuelle Kalibrierung über Potentiometer (optional)
- Manuelle Adressierung bei RS 485 Mode (optional)
- 4 - 20 mA analoger Eingang für externen Transmitter (optional)
- Zugelassen nach EN 61010-1; ANSI/UL 61010 1; CAN/CSA-C22.2 No. 61010-1
- Relaisausgang (optional)
- Integrierter Warnsummer (optional)
- LED-Blinklicht (optional)
- LCD-Display (optional)
- LED-Status Anzeige (optional)
- Heizung (optional)
- Kanalmontage (optional)



## TECHNISCHE DATEN

### Sensordaten

Gasart	Schwefeldioxid (SO <sub>2</sub> )	
Sensorelement	Elektrochemisch, Diffusion	
Messbereich	0 - 10 ppm (ab Werk) 0 - 20 ppm, 0 - 100 ppm (optional)	
Temperaturbereich	-10 °C bis + 45 °C ohne Heizung	
Druckbereich	Atmosphäre ± 15 %	
Feuchte	15 – 90 % r. F. nicht kondensierend	
Lager Temperaturbereich	5 °C bis 30 °C	
Lagerzeit	Max. 3 Monate	
Montagehöhe	0,2 m	
Genauigkeit	0,2 ppm	
Reproduzierbarkeit	< 2 % der Anzeige	
Langzeitdrift Ausgangssignal	< 2% Messwert/ Monat	
Messwerteinstellzeit	t <sub>90</sub> < 20 sec.	
Erwartete Lebensdauer	> 2 Jahre/normale Umweltbedingungen	
Querempfindlichkeit <sup>1</sup>	Konzentration (ppm)	Reaktion (ppm)
Kohlenstoffmonoxid; CO	100	< 1
Ethylen, C <sub>2</sub> H <sub>4</sub>	100	0
Wasserstoff, H <sub>2</sub>	100	< 1
Stickstoffdioxid, NO <sub>2</sub>	100	~ - 125
Stickstoffmonoxid, NO	100	0
Schwefelwasserstoff, H <sub>2</sub> S	10	0

### Elektrisch

Versorgungsspannung	18 - 28 VDC/AC, verpolungssicher (2 - Leiter Betriebsart nur VDC)
Leistungsaufnahme (ohne Optionen)	
- Analog Betriebsart	22 mA, max. (0,6 VA)
- Bus Betriebsart	12 mA, max. (0,3 VA)

### Ausgangssignal

Analog-Ausgangssignal	(0) 4 – 20 mA, Bürde ≤ 500 Ω,
Selektierbar: Strom / Spannung	(0) 2 - 10 V; Bürde ≥ 50 k Ω
Startpunkt 0 / 20 %	proportional, überlast- und kurzschlussicher

### Serielle Schnittstelle

Transceiver	RS 485 / 19200 Baud (9600 Mod_Bus)
Protokoll	Abhängig von Version

### Physikalisch

Gehäuse Kunststoffausführung Typ A <sup>2</sup>	Polycarbonat
Brennverhalten	UL 94 V2
Gehäusefarbe	RAL 7032 (hellgrau)
Abmessung	(B x H x T) 94 x 130 x 57 mm
Gewicht	ca. 0,5 kg
Schutzart	IP 65
Montage	Wandmontage
Kabeleinführung	Standard 1 x M 20
Anschlussart	Schraubklemmen min. 0,25 max. 2,5 mm <sup>2</sup>
Leitungslänge	Stromsignal ca. 500 m Spannungssignal ca. 200 m

<sup>1</sup> Die Tabelle erhebt keinen Anspruch auf Vollständigkeit. Auch andere Gase können Einfluss auf die Empfindlichkeit haben. Die angegebenen Empfindlichkeiten sind nur Richtwerte, die für neue Sensoren gelten.

<sup>2</sup> Standard, Ausführung weitere Gehäuse siehe Datenblatt „ADT-Gehäuse“

# GAS ALARM SYSTEMS

<b>Richtlinien</b>	EMV- Richtlinien 2004/108/EG EN 61010-1:2010 ANSI/UL 61010-1 CAN/CSA-C22.2 No. 61010-1 CE
<b>Gewährleistung</b>	1 Jahr auf Material (ohne Sensor)
<b>Optionen</b>	
<b>Relaisausgang</b>	
Alarmrelais 1	30 VAC/DC 0,5 A, potentialfrei, SPDT
Alarmrelais 2	30 VAC/DC 0,5 A, potentialfrei, SPNO/SPNC
Leistungsaufnahme	30 mA, max. 0,8 VA
<b>Warnsummer</b>	
Schalldruck	85 dB (Abstand 300 mm)
Frequenz	3,5 kHz
Leistungsaufnahme	30 mA, max. 0,8 VA)
<b>LCD-Display</b>	
LCD	Zwei Zeilen, a 16 Zeichen
Leistungsaufnahme	10 mA, max. 0,3 VA)
<b>LED-Anzeige</b>	
Grün-gelb-rot	Versorgung, Low-Alarm, High-Alarm
Leistungsaufnahme	10 mA, (max. 0,3 VA)
<b>Heizung</b>	
Temperatur geregelt	3 °C ±2°C
Umgebungstemperatur	- 40 °C
Leistungsaufnahme	0,3 A; 7,5 VA
<b>Analog-Eingang</b>	
Nur bei RS 485 mode	4 – 20 mA überlast- und kurzschlussfest, Eingangswiderstand 200 Ω
Spannung für ext. Analogtransmitter	24 VDC max. Belastung 50 mA

## BESTELLNUMMER

**ADT-53-1196-X-XXXXXXXXXX**

### Ausführung

1XXXXXXXXX	Relaisausgang <sup>2</sup>
X1XXXXXXXX	Warnsummer int.
X2XXXXXXXX	Blinklicht (LED)
X3XXXXXXXX	Warnsummer und Blinklicht
XX1XXXXXXXX	Heizung
XXXX1XXXXX	RS - 485 Protokoll für DGC-05 Serie
XXXX2XXXXX	RS - 485 Protokoll ModBUS
XXXX3XXXXX	RS - 485 Protokoll kundenspezifisch
XXXXX1XXX	Tool Kalibrations-/ Adressierungsmodus
XXXXX2XXX	Manuelle Kalibrierung
XXXXX3XXX	Manuelle Adressierung
XXXXX4XXX	Manuelle Kalibrierung / Adressierung
XXXXXX1XX	LCD-Display <sup>3</sup>
XXXXXX2XX	LED-Status Anzeige <sup>2,3</sup>
XXXXXXX1X	4 - 20 mA analoger Eingang
XXXXXXXXX1	Werkskalibrierung 0 – 20 ppm
XXXXXXXXX2	Werkskalibrierung 0 – 10 ppm
XXXXXXXXX7	Werkskalibrierung 0 – 100 ppm

### Gehäuse<sup>1</sup>

A	Kunststoff
B	Kanalmontage
5	Edelstahl

<sup>1</sup> Siehe Datenblatt „PolyGard ADT Gehäuse“

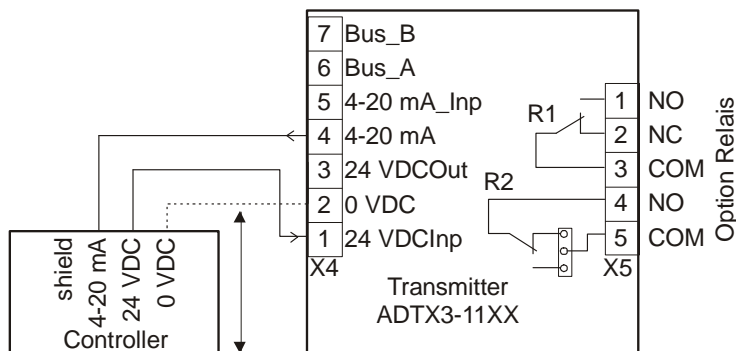
<sup>2</sup> Bei Bestellung bitte Schwellen für Low und High-Alarm angeben.

<sup>3</sup> Nicht in Verbindung mit Edelstahlgehäuse, nicht in Verbindung mit Option Relais oder RS-485 Interface

**Beispiel:** Schwefeldioxid - Transmitter, Edelstahlgehäuse, Tool Kalibrierung, Messbereich 0-20 ppm

**Bestellnummer:** ADT-53-1196-5-XXXXX1XX1

## ELEKTRISCHER ANSCHLUSS



0 VDC: Nur bei Optionen