

## PolyGard® Датчик сероводорода H<sub>2</sub>S ADT53 1197

### ОПИСАНИЕ

Датчик сероводорода H<sub>2</sub>S ADT-53 предназначен для непрерывного контроля концентрации H<sub>2</sub>S в окружающем воздухе, включая цифровой диапазон, с учетом температурной компенсации. В датчик встроена удобная калибровка с выбором точки отсчета. Датчик H<sub>2</sub>S ADT-53 имеет стандартные аналоговые выходы (0) 4 - 20 мА или (0) 2 - 10 В постоянного тока – выбирается на приборе, и RS-485 интерфейс. 2 реле с регулируемой функцией переключения порогов доступны в качестве опции.

### ПРИМЕНЕНИЕ

Для обнаружения H<sub>2</sub>S в широком диапазоне промышленного и коммерческого применения. Благодаря стандартным аналоговым сигналам и интерфейсу RS-485 датчик H<sub>2</sub>S ADT-53 совместим не только с серией контроллеров PolyGard MGC и DGC, но и с любыми другими системами электронного управления и автоматизации.

### ОСОБЕННОСТИ

- Цифровые измерения значения с температурной компенсацией
- Непрерывный мониторинг
- Низкий дрейф нуля
- Сопротивление к отравлению
- Большой срок службы датчика
- Модульные plug-in технологии
- Легкое обслуживание
- Удобная калибровка с выбором точки отсчета
- Защита от обратной полярности, перегрузки и короткого замыкания
- (0) 4 - 20 мА / (0) 2 - 10 В аналоговый выходной сигнал, настраивается на датчике
- Последовательный интерфейс RS-485
- степень защиты IP65
- Ручная калибровка с помощью потенциометра (опция)
- Ручная адресация для режима RS-485 (опция)
- Аналоговый вход 4 - 20 мА для внешнего датчик (опция)
- Соответствует EN 61010-1, ANSI / UL 61010 1; CAN/CSA-C22.2 No. 61010-1
- Релейный выход (опция)
- Встроенный зуммер (опция)
- Световая сигнализация LED (опция)
- ЖК-дисплей (опция)
- LED указатель (опция)
- Обогрев (опция)
- Исполнение корпуса для монтажа в трубу (канальное) (опция)



Стандартный корпус



## СПЕЦИФИКАЦИЯ

### Основные свойства датчика

Определяемый газ	Сероводород (H <sub>2</sub> S)	
Чувствительный элемент	Электрохимический, газообмен-диффузия	
Диапазон измерения	0 – 50 ppm (заводская уставка) 0 – 200 ppm, 0 – 100 ppm (опционально)	
Точность	< 0,2 ppm	
Воспроизводимость	< 2 % от показаний	
Дрейф выходного сигнала	< 2% потери сигнала в месяц	
Время реакции	t <sub>90</sub> ≤ 60 s	
Долговечность	> 2 года эксплуатации в нормальных условиях	
Температурный диапазон	-10 °C до + 50 °C (без отопления)	
Давление	Атмосферное ± 10 %	
Влажность	15 – 90 % RH non-condensing	
Температура хранения	5 °C до 30 °C	
Время хранения	Max. 6 месяца	
Высота монтажа	0,2 m	
Перекрестная чувствительность <sup>1</sup>	Концентрация (ppm)	Реакция (ppm)
Оксид углерода, CO	100	< 2
Диоксид серы, SO <sub>2</sub>	100	~ 20
Диоксид азота, NO <sub>2</sub>	5	- 1,0
Оксид азота, NO	35	< 2 ppm
Водород, H <sub>2</sub>	100	20

### Электрические характеристики

Напряжение питания	18 - 28 VDC/AC, защита от обратной полярности
Потребляемая мощность (без опций)	
Аналоговый режим	22 mA, max. (0,6 VA)
Шинный режим	12 mA, max. (0,3 VA)

### Выходной сигнал

Аналоговый сигнал	(0) 4 – 20 mA, load ≤ 500 Ω,
На выбор: Тока / напряжение	(0) 2 – 10 V, load ≥ 50 k Ω, Пропорц, защита от
Начало шкалы 0 / 20 %	перегрузки и короткого замыкания

### Серийный интерфейс

Приемопередача	RS 485 / 19200 Baud (9600 at Mod_Bus)
----------------	---------------------------------------

### Физические характеристики

Корпус пластик Тип A <sup>2</sup>	Поликарбонат
Воспламеняемость	UL 94 V2
Цвет корпуса	RAL 7032 (светло серый)
Размеры (W x H x D)	94 x 130 x 57 mm
Вес	Приблизительно 0.5 kg
Класс защиты	IP 65
Инсталляция	Настенный
Кабельный ввод	Стандартный 1 x M 20
Присоединение	Винтовое, min. 0.25 mm <sup>2</sup> (24 AWG) max. 2.5 mm <sup>2</sup> (14 AWG)
Расстояние	Токовый сигнал: ca. 500 m Сигнал напряжение: ca. 200 m

<sup>1</sup> Другие газы также могут влиять на чувствительность. Указанные данные о кросс-чувствительности действительны только для новых датчиков

<sup>2</sup> Стандартный; Дальнейшие типы корпусов см. спецификация "ADT кожух"

## GAS ALARM SYSTEMS

<b>Руководящие документы</b>	Директива по ЭМС 2004/108/EC EN 61010-1:2010 ANSI/UL 61010-1 CAN/CSA-C22.2 No. 61010-1 CE
<b>Гарантии</b>	1 год на материал (без сенсора)
<b>Опции</b>	
<b>Релейный выход</b>	
Реле сигнализации 1	30 VAC/DC, 0,5 A, беспотенциальными, SPDT
Реле сигнализации 2	30 VAC/DC, 0,5 A, беспотенциальными, SPNO/SPNC
Мощность потребления	30 mA, (max 0,8 VA)
<b>Зуммер</b>	
Звуковое давление	85 dB (дистанция 300 mm)
Частота	3,5 kHz
Мощность потребления	30 mA, (max 0,8 VA)
<b>LCD Дисплей</b>	
LCD	2 строчный, по 16 символов
Мощность потребления	10 mA, (max 0,3 VA)
<b>LED светодиодный дисплей</b>	
Зеленый-желтый-красный	Источник питания, Low-Alarm, High-Alarm
Мощность потребления	10 mA, (max. 0,3 VA)
<b>Обогрев</b>	
Температура контроля	3 °C ±2° C
Температура окр. среды	- 40 °C
Мощность потребления	0,3 A; 7,5 VA
<b>Аналоговый вход</b>	
Только для RS-485	4 – 20 mA защита от перегрузки и короткого замыкания, входное сопротивление 200 Ω
Питание для передатчика	24 VDC max., 50 mA

## ИНФОРМАЦИЯ ДЛЯ ЗАКАЗА

**ADT-53-1197-X-XXXXXXXXXX**

### Опции

1XXXXXXXXX	Релейный выход <sup>2</sup>
X1XXXXXXXX	Встроенный зуммер
X2XXXXXXXX	Световая сигнализация (LED)
X3XXXXXXXX	Зуммер и световая сигнализация
XX1XXXXXXX	Обогрев
XXXX1XXXXX	RS- 485 протокол для серии DGC-05
XXXX2XXXXX	RS- 485 протокол ModBUS
XXXX3XXXXX	RS- 485 протокол специф заказчика
XXXXX1XXXX	Калибровка\режим адресации
XXXXX2XXXX	Ручная калибровка
XXXXX3XXXX	Ручная адресация
XXXXX4XXXX	Ручная калибровка\адресация
XXXXXX1XX	LCD дисплей <sup>3</sup>
XXXXXX2XX	LED указатель <sup>2, 3</sup>
XXXXXXX1X	4 – 20 mA аналоговый вход
XXXXXXXXX1	Заводская калибровка 0 – 50 ppm
XXXXXXXXX2	Заводская калибровка 0 – 200 ppm
XXXXXXXXX4	Заводская калибровка 0 – 100 ppm

### Корпус<sup>1</sup>

A	Пластиковый
B	Канальное исполнение
5	Нержавеющая сталь

<sup>1</sup> См информацию „PolyGard ADT Корпуса”

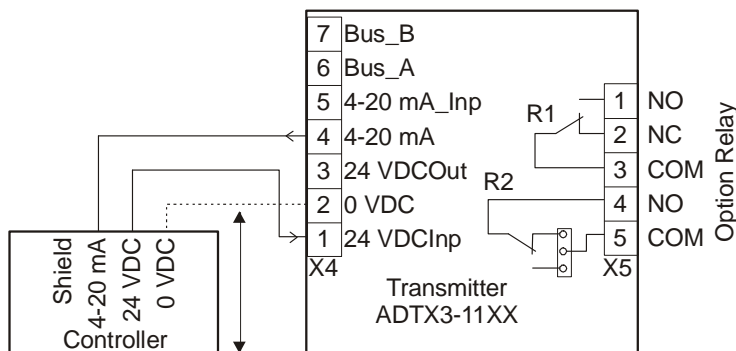
<sup>2</sup> Пожалуйста, сформулируйте пороги для низких и высоких сигнализации при заказе.

<sup>3</sup> Не в сочетании с корпусом из нержавеющей стали, а не в сочетании с опцией реле или RS-485

**Пример:** датчик H<sub>2</sub>S, корпус из нержавеющей стали, режим калибровки, заводская калибровка 0- 50 ppm

**Заказной номер: ADT-53-1197-5-XXXXX1XX1**

## СХЕМА ПОДКЛЮЧЕНИЯ



0 VDC: Only with options