

PolyGard® Kunststoff-Gehäuse Typ A für ADT Transmitter



BESCHREIBUNG

Kunststoffgehäuse zur Aufnahme der PolyGard ADT Transmitter Serie.

TECHNISCHE DATEN

Gehäuse Kunststoffausführung Typ A	Polycarbonat
Brennverhalten	UL 94 V2
Gehäusefarbe	RAL 7032 (hellgrau)
Abmessung	(B x H x T) 94 x 130 x 57 mm
Gewicht	ca. 0,2 kg
Schutzart	IP 65
Montage	Wandmontage
Kabeleinführung	Standard 1 x M 20
Anschlussart	Schraubklemmen 0,25 bis 2,5 mm ²
Temperaturbereich	-20 °C bis 50 °C
Gaseinlass	Direkt
Zubehör	M 20 Verschraubung, Montageschrauben

BESTELLNUMMER

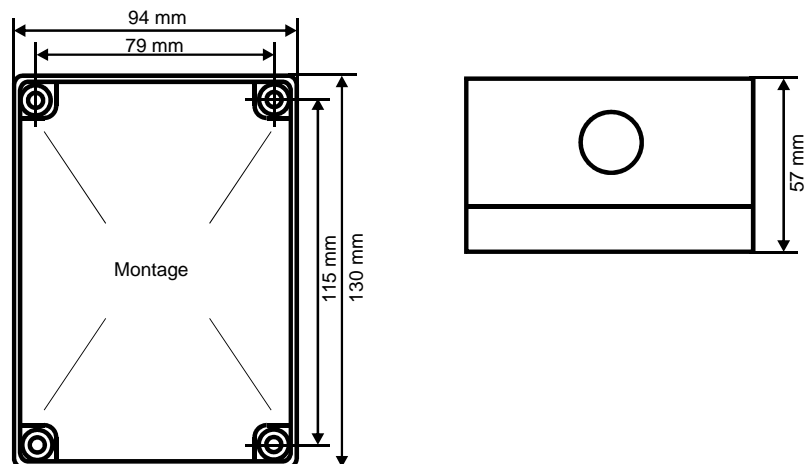
XT-A-XX-XX

¹ Auf Anfrage
² Auf Anfrage

Deckel Logo
1X Neutral
2X MSR-E Logo
3X Kunden Logo¹

Kabeleinführung
X1 Kabeleinführung oben
X2 Kabeleinführung oben/unten
X3 Kabeleinführung Rückseite²

ABMESSUNG



PolyGard® Kunststoffgehäuse Typ B mit Kanalmontageset für ADT Transmitter



BESCHREIBUNG

Kunststoffgehäuse zur Aufnahme der PolyGard ADT Transmitter Serie für die Kanalmontage.

TECHNISCHE DATEN

Gehäuse Kunststoffausführung Typ B	Polycarbonat
Brennverhalten	UL 94 V2
Gehäusefarbe	RAL 7032 (hellgrau)
Abmessung	(B x H x T) 94 x 130 x 57 mm
Gewicht	ca. 0,2 kg
Schutzart	IP 65
Montage	Kanalmontage
Kabeleinführung	Standard 1 x M 20
Anschlussart	Schraubklemmen 0,25 bis 2,5 mm ²
Temperaturbereich	-20 °C bis 50 °C
Zubehör	M 20 Verschraubung, Montageschrauben
Gasentnahme	Über Entnahmerohr/ Verbindungsschlauch
Strömungsgeschwindigkeit	min. 5000 m/h max. 20.000 m/h
Kanal Durchmesser (ca.)	Min. 0,1 m, max. 1,0 m
Länge Probeentnahmerohr	250 mm, durch Ablängen auf 192, 133 oder 77 mm an Kanaldurchmesser anpassbar*
Schlauchlänge	2 x 1000 mm
Montage:	Pfeil am Entnahmeset in Strömungsrichtung Immer in Kanalmitte einbauen Nach Kanalbögen etc. min. 1000 mm Abstand

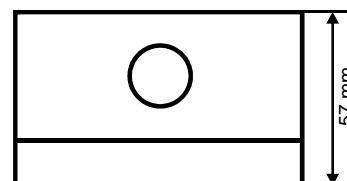
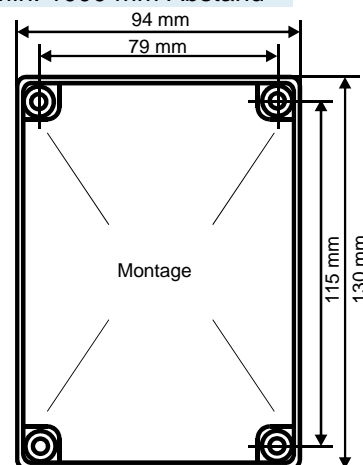
BESTELLNUMMER

XT-B-XX-XX

¹ Auf Anfrage
² Auf Anfrage

Deckel Logo
1X Neutral
2X MSR-E Logo
3X Kunden Logo¹

Kabeleinführung
X1 Kabeleinführung oben
X2 Kabeleinführung oben/unten
X3 Kabeleinführung Rückseite²



ABMESSUNG

PolyGard® Kunststoffgehäuse Typ E für ADT Transmitter mit 2-fachem Relaisausgang (230V)



BESCHREIBUNG

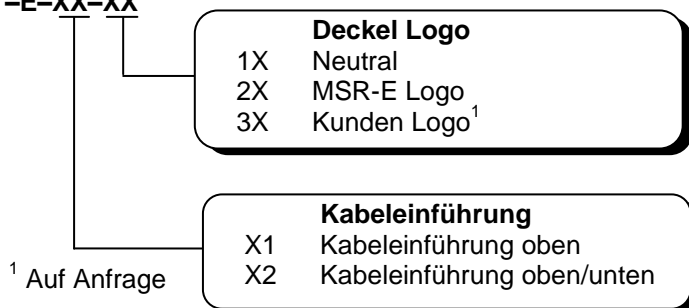
Sondergehäuse zur Aufnahme der PolyGard ADT Transmitter Serie bei der zusätzlichen Option 2-facher Relaisausgang mit 230V.

TECHNISCHE DATEN

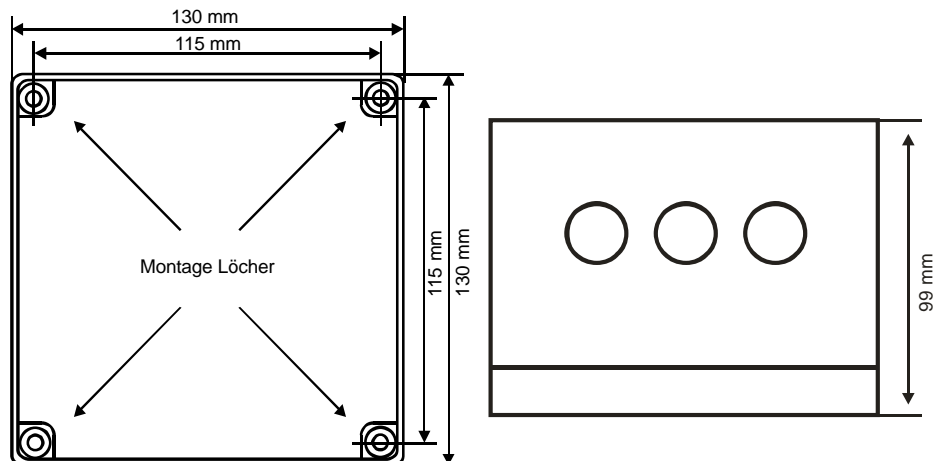
Gehäuse Kunststoffausführung Typ E	Polycarbonat
Brennverhalten	UL 94 V2
Gehäusefarbe	RAL 7032 (hellgrau)
Abmessung	(B x H x T) 130 x 130 x 99 mm
Gewicht	ca. 0,3 kg
Schutzart	IP 65
Montage	Wandmontage
Kabeleinführung	Standard 3 x M 20
Anschlussart	Schraubklemmen 0,25 bis 2,5 mm ²
Temperaturbereich	-40 °C bis 60 °C
Gaseinlass	Direkt
Zubehör	M 20 Verschraubungen, Montageschrauben

BESTELLNUMMER

XT-E-XX-XX



ABMESSUNG



PolyGard® Edelstahl-Gehäuse Typ 5 für ADT Transmitter

BESCHREIBUNG

Formschönes Edelstahlgehäuse zur Aufnahme der PolyGard ADT Gas-Transmitter Serie mit praktischem, schraubenlosem Schnellverschluss. Zum Schutz vor unbefugtem Öffnen ist das Gehäuse nur mit dem Opening Tool OT 01 zu öffnen.

Opening Tool



TECHNISCHE DATEN

Gehäuse Edelstahl, Typ 5	V2A Stahl, 1 mm, Werkstoff 1.4301 korrosionsresistent
Gehäusefarbe	Natur, gebürstet
Abmessung	(B x H x T) 113 x 135 x 45 mm
Gewicht	ca. 0.5 kg
Schutzart	IP 55
Montage	Wandmontage, Säulenmontage
Kabeleinführung	Standard 1 x M 20
Anschlussart	Schraubklemmen 0,25 bis 2,5 mm ²
Temperaturbereich	-40 °C bis 60 °C
Gaseinlass	Direkt
Zubehör	M 20 Verschraubung, Montageschrauben

BESTELLNUMMER

XT-5-XX-XX

¹ Auf Anfrage
² Auf Anfrage

- Deckel Prägung**
- 1X Ohne Prägung
 - 2X MSR-E Prägung
 - 3X Kunden Prägung¹

- Kabeleinführung**
- X1 Kabeleinführung oben
 - X2 Kabeleinführung oben/unten
 - X3 Kabeleinführung Rückseite²

ABMESSUNG

