

PolyGard® Gas Controller Erweiterungsmodul EP-05

BESCHREIBUNG

Erweiterungsmodul mit vier Analog-Eingängen (4 bis 20 mA), fünf potentialfreien Alarmrelais und zwei analogen Ausgängen (4 bis 20 mA) zum Anschluss an den PolyGard® Gas Controller GC-05. Über den internen Gerätebus sind bis zu 23 Erweiterungsmodule aufschaltbar.

ANWENDUNG

Erweiterung der analogen Eingänge und Ausgänge sowie der Alarmrelais des Gas Controllers GC-05.

EIGENSCHAFTEN

- Vier Analog-Eingänge, 4 bis 20 mA
- Fünf Alarmrelais mit Wechselkontakt, potentialfrei, max. 250 VAC, 5 A¹
- Zwei Analog-Ausgänge, 4 bis 20 mA¹
- Einfache Adressierung durch Codierschalter
- Für Schienenmontage geeignet (E- Verteiler).
- Analog Eingänge 0 – 10 V (Optional)

¹ Nur bei Moduladresse 1- 5 aktiv



TECHNISCHE DATEN

Elektrisch

Versorgungsspannung	24 VAC/DC -10% + 20%
Leistungsaufnahme	3 W, 120 mA
Analog-Eingang (4)	4 bis 20 mA, überlast- und kurzschlussfest, Eingangswiderstand 200 Ω
Spannung für externen Analogtransmitter	24 VDC max. 50 mA / Transmitter
Analog-Ausgang (2) konfigurierbar zu jedem Eingang	4 bis 20 mA, überlast- und kurzschlussfest, max. Bürde 500 Ω
Alarmrelais (5)	250 VAC, 5 A, potentialfrei, Wechselk. (SPDT)

Umgebungsbedingungen

Feuchte	15 – 95 % r. F. nicht kondensierend
Temperatur - Betrieb	-10 ° C bis + 40 °C
- Lagerung	0 ° C bis + 40 °C

Physikalisch

Gehäuse	Kunststoffgehäuse ABS
Farbe	RAL 7035
Schutzart	IP 40
Gewicht	0,3 kg
Befestigung	Hutschienenmontage, E- Verteiler Einbau
Abmessungen	(B x H x T) 104 x 86 x 56 mm
Anschluss: Einspeisung	Schraubklemmen: 2,5 mm ²
Abgang	2 x Federklemme: min. 0,5, max. 1,5 mm ²
Eingang	Federklemme: min. 0,5, max. 1,5 mm ²

Richtlinien	EMV - Richtlinien 2004 / 108 / EG Niederspannungsrichtlinie 2006 / 95 / EG EN 61010-1:2010 ANSI/UL 61010-1 CAN/CSA-C22.2 No. 61010-1
--------------------	--

Gewährleistung	1 Jahr auf Material
Optionen	

Analog Eingang 0 - 10 V	
Min. Bürde	25 kΩ

BESTELLNUMMER

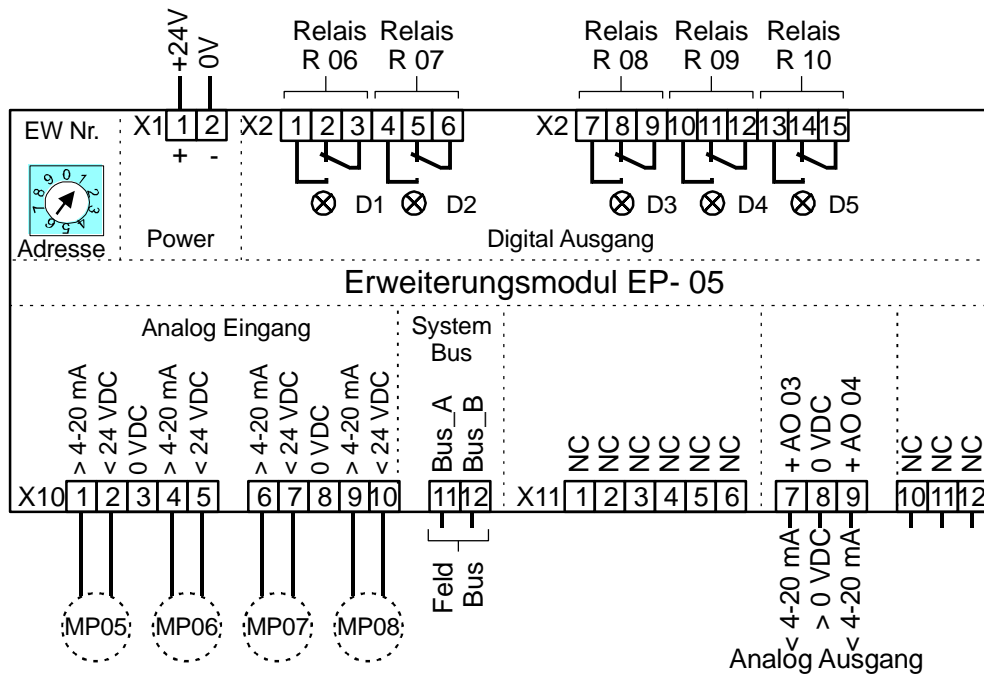
EP-05-0000

Optionen	
1XXX	Eingang 0 - 10 V
X1XX	Adressbereich 1 – 8 ¹
X2XX	Adressbereich 9 – 16 ²
X3XX	Adressbereich 17- 23 ²

¹ Alarmrelais und Analog-Ausgang nicht aktiv bei Adressen 6 bis 8.

² Adressbereiche 9 - 23 nur mit analog Eingang lieferbar. Nächst höherer Adressbereich nur, wenn vorhergehender Adressbereich komplett belegt.

ELEKTRISCHER ANSCHLUSS



Beispiel: Moduladresse 01

Tabelle EP-05 Module

EP Nr.	EP-Adr.	Adr. Schalter	MP Nr.	R. Nr.	AO Nr.	Modul EP-05
01	01	01	05 – 08	06 – 10	03 – 04	X1XX
02	02	02	09 – 12	11 – 15	05 – 06	X1XX
03	03	03	13 – 16	16 – 20	07 – 08	X1XX
04	04	04	17 – 20	21 – 25	09 – 10	X1XX
05	05	05	21 – 24	26 – 30	11 – 12	X1XX
06	06	06	25 – 28	----	----	X1XX
07	07	07	29 – 32	----	----	X1XX
08	08	08	33 – 36	----	----	X1XX
09	09	01	37 – 40	----	----	X2XX
10	10	02	41 – 44	----	----	X2XX
11	11	03	45 – 48	----	----	X2XX
12	12	04	49 – 52	----	----	X2XX
13	13	05	53 – 56	----	----	X2XX
14	14	06	57 – 60	----	----	X2XX
15	15	07	61 – 64	----	----	X2XX
16	16	08	65 – 68	----	----	X2XX
17	17	01	69 – 72	----	----	X3XX
18	18	02	73 – 76	----	----	X3XX
19	19	03	77 – 80	----	----	X3XX
20	20	04	81 – 84	----	----	X3XX
21	21	05	85 – 88	----	----	X3XX
22	22	06	89 – 92	----	----	X3XX
23	23	07	93 – 96	----	----	X3XX