

## PolyGard® Модуль расширения EP-05 для газовых контроллеров

### ОПИСАНИЕ

Модуль расширения с четырех аналоговых входов (4-20 мА), пять потенциальных реле бесплатно сигнализации и двух аналоговых выходов (4-20 мА) для подключения к газовым контроллерам PolyGard GC-05. До 23 модулей расширения могут быть подключены через внутреннюю шину.



### ПРИМЕНЕНИЕ

Расширение аналоговых входов и выходов и реле сигнализации газовых контроллеров PolyGard GC-05.



### ОСОБЕННОСТИ

- Четыре аналоговых входа, 4 до 20 мА
- Пять реле сигнализации с переключающим контактом, без потенциала, макс. 250 В, 5 А<sup>1</sup>
- Два аналоговых выхода, 4 до 20 мА<sup>1</sup>
- Легко адресации на кодирования переключатель
- Монтаж на рейке (распределительный шкаф)
- Аналоговые входы 0 - 10 В (необязательно)

<sup>1</sup> Активен только с модулем адресу 1-5

## СПЕЦИФИКАЦИЯ

### Электрические характеристики

Напряжение питания	24 VAC/DC -10% + 20%
Мощность потребления	3 W, 120 mA
Аналоговый вход (4)	4 до 20 mA, защита от перегрузки и короткого замыкания, входное сопротивление 200 Ω
Напряжение для внешнего аналогового датчика	24 VDC, макс. 50 mA / во трансмиттер
Аналоговый выход (2) с возможностью настройки для каждого входа	4 до 20 mA, защита от перегрузки и короткого замыкания, входное сопротивление 500 Ω
Реле сигнализации (5)	250 VAC, 5 A, без потенциала, SPDT

### Окружающая среда

Влажность	15 – 95 % RH без конденсата
Рабочая температура	-10 °C до + 40 °C
Температура хранения	0 °C до + 40 °C

### Физические характеристики

Корпус	Пластик ABS
Цвет	RAL 7035
Класс защиты	IP 40
Вес	0,3 кг
Монтаж	Верхняя DIN рейка в распредел.шкафу
Размеры (Ш x В x Г)	104 x 86 x 56 mm
Соединение проводов:	Блок питания
	Реле
	Вход
	Винтовое: 2,5 mm <sup>2</sup> (14 AWG)
	Пружинное: 0,5 до 1,5 mm <sup>2</sup> (22 до 16 AWG)
	Пружинное: 0,5 до 1,5 mm <sup>2</sup> (22 до 16 AWG)

### Сертификация

Директива по ЭМС 2004/108/EC  
 Директива по низковольтным 2006/95/EC  
 VDI 2053  
 EN 61010-1:2010  
 ANSI/UL 61010-1  
 CAN/CSA-C22.2 No. 61010-1

### Гарантия

1 год на материал и продукт

### Опции

#### Аналоговый вход 0 - 10 В

Минимальная нагрузка	25 kΩ
----------------------	-------

## ИНФОРМАЦИЯ ДЛЯ ЗАКАЗА

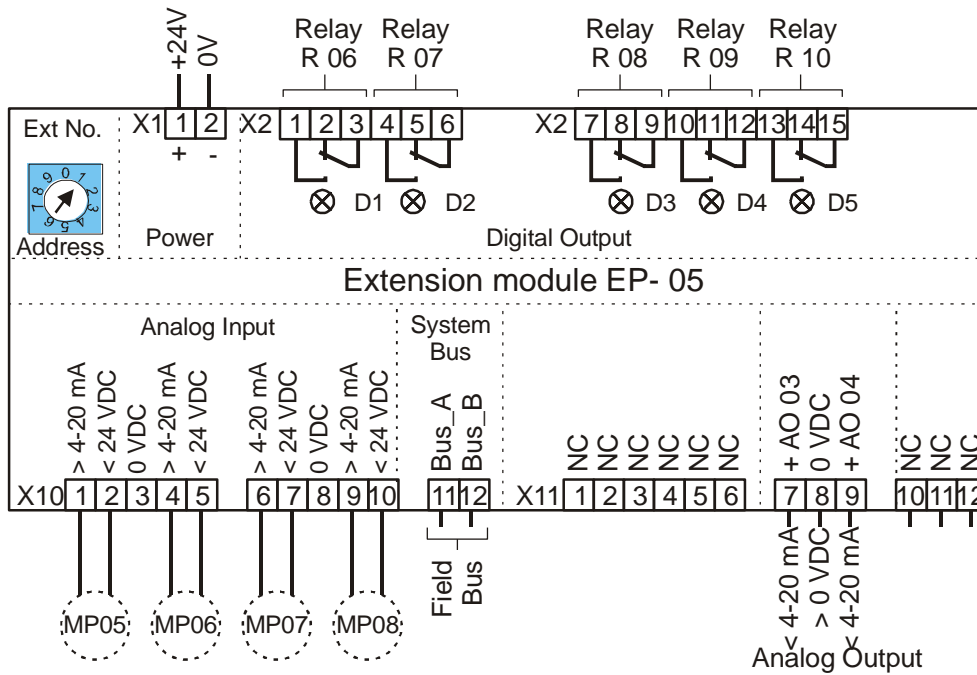
EP-05-0000

Опции	
1XXX	Вход 0 - 10 V
X1XX	Диапазон адресов 1 – 8 <sup>1</sup>
X2XX	Диапазон адресов 9 – 16 <sup>2</sup>
X3XX	Диапазон адресов 17- 23 <sup>2</sup>

<sup>1</sup> Аварийное реле и аналоговый выход не активен по адресам от 6 до 8.

<sup>2</sup> Диапазоны адресов 9-23 доступен только с аналоговым входом. Следующая выше диапазон адресов, только если предыдущая адресное пространство полностью занято.

## СХЕМА ПОДЛЮЧЕНИЯ



Пример: Модуль с адресом 01

Таблица EP-05 модулей

EP Нет.	EP Адрес	Адрес выключателя	Измерительной точки Нет.	Реле Нет.	Аналоговый выход Нет.	Модули EP-05
01	01	01	05 – 08	06 – 10	03 – 04	X1XX
02	02	02	09 – 12	11 – 15	05 – 06	X1XX
03	03	03	13 – 16	16 – 20	07 – 08	X1XX
04	04	04	17 – 20	21 – 25	09 – 10	X1XX
05	05	05	21 – 24	26 – 30	11 – 12	X1XX
06	06	06	25 – 28	----	----	X1XX
07	07	07	29 – 32	----	----	X1XX
08	08	08	33 – 36	----	----	X1XX
09	09	01	37 – 40	----	----	X2XX
10	10	02	41 – 44	----	----	X2XX
11	11	03	45 – 48	----	----	X2XX
12	12	04	49 – 52	----	----	X2XX
13	13	05	53 – 56	----	----	X2XX
14	14	06	57 – 60	----	----	X2XX
15	15	07	61 – 64	----	----	X2XX
16	16	08	65 – 68	----	----	X2XX
17	17	01	69 – 72	----	----	X3XX
18	18	02	73 – 76	----	----	X3XX
19	19	03	77 – 80	----	----	X3XX
20	20	04	81 – 84	----	----	X3XX
21	21	05	85 – 88	----	----	X3XX
22	22	06	89 – 92	----	----	X3XX
23	23	07	93 – 96	----	----	X3XX

