

PolyGard® 2-Kanal Gas Controller MGC-03

BESCHREIBUNG

Auf modernster Mikrotechnologie basierender Gasmess-, und Steuercontroller mit integriertem Summer für die kontinuierliche Überwachung toxischer und brennbarer Gase und Dämpfe sowie von Sauerstoff und Freon Kältemitteln. Ebenso sind andere physikalische Größen mit analogem Signalgeber aufschaltbar.

Der MGC-03 hat zwei Analogeingänge für die Aufschaltung externer Gas-Transmitter mit Drahtbruch- und Kurzschluss-Detektion. Je Eingang sind bis zu vier Alarmschwellen frei programmierbar. Zur Alarmmeldung stehen zwei Alarmrelais und ein Open-Kollektor Ausgang zur Verfügung.

Die Konfiguration und Bedienung erfolgt über das logisch strukturierte, einfach zu bedienende Systemmenü ohne spezifische Programmierkenntnisse.



ANWENDUNG

Der MGC-03 eignet sich für den Einsatz in einem weiten industriellen und kommerziellen Anwendungsbereich. Die frei konfigurierbaren Parameter und Sollwerte ermöglichen eine individuelle Anpassung an die verschiedensten Einsatzmöglichkeiten im Bereich der Gasmessung und -überwachung.

Standardgehäuse



EIGENSCHAFTEN

- Geeignet für toxische und brennbare Gase und Dämpfe Sauerstoff, Freone, Temperatur, Druck, Feuchte etc.
- Logische Menüführung in verschiedenen Sprachen
- Einfache, schnelle Inbetriebnahme durch Vorkonfiguration mit Standard-Parametern und Sollwerten
- Komfortable Kalibrierung und Wartung
- Vier frei einstellbare Alarmschwellen je Kanal
- Modulare Technik (steckbar)
- Zwei analoge Eingänge für Transmitter mit Standard Strom/ Spannungssignal
- Zwei Alarmrelais, potentialfrei, max. 30 VAC/DC, 0,5 A
- Ein Open-Kollektor Ausgang, max. 30 VDC, 50 mA
- (0) 4 – 20 mA / (0) 2 – 10V analoger Signalausgang, frei konfigurierbar.
- IP 65 Ausführung
- Gehäuse flammresistent nach UL 94V2
- Integrierter Warnsummer mit Reset-Funktion
- Zugelassen nach EN 61010-1; ANSI/UL 61010-1; CAN/CSA-C22.2 No. 61010-1
- 230 VAC Betriebsspannung (optional)
- Bis zu drei Power Relais (potentialfrei, max. 250 VAC, 5 A) (optional)
- Unterbrechungsfreie Notstromversorgung (optional)
- LED- Blinklicht rot (optional)
- 3 x Warnleuchte, Farben grün – rot – orange wählbar (optional)
- Externe Warnhupe (87 dB) am Gehäuse montiert (optional)
- Externe Mehrtonhupe, am Gehäuse montiert (optional)
- Heizung (optional)

TECHNISCHE DATEN

Elektrisch

Versorgungsspannung	18 - 28 VDC/AC, verpolungssicher ¹
Leistungsaufnahme (ohne Optionen)	100 mA, max. (2,5 VA)
Analog-Eingang (2)	4 – 20 mA, Eingangswiderstand 200 Ω, (0) 2 – 10V, Eingangswiderstand 25 kΩ, überlast- und kurzschlussfest

Spannung für ext. Analog-Transmitter	24 VDC max. Belastung 50 mA
Analog-Ausgang,	(0) 4 – 20 mA, Bürde ≤ 500 Ω
Strom oder Spannung, selektierbar	(0) 2 – 10 V, Bürde ≥ 50 kΩ überlast- und kurzschlussfest

Alarmrelais (1)	30 VAC/DC 0,5 A, potentialfrei, SPDT
Alarmrelais (1)	30 VAC/DC 0,5 A, potentialfrei, SPNO/SPNC
Binärausgang (1)	30 VDC / 50 mA offener Kollektorausgang

Visualisierung

Display	Zwei Zeilen à 16 Zeichen
Status LED (4)	Betrieb- Störung- Alarm1- Alarm 2
Bedienung	4 Tasten - menügeführt

Warnsummer

Schalldruck	83 dB (A) (Abstand 200 mm)
Frequenz	2300 Hz

Überwachungsmedium

Toxische, brennbare Gase und Dämpfe, Freone, Sauerstoff, Temperatur, Feuchte, Druck, etc.,	mit 4 -20 mA / (0) 2 -10 V Signal
--	-----------------------------------

Umgebungsbedingungen

Feuchte	15 – 90 % r. F. nicht kondensierend
Temperatur Betrieb	-10 °C bis + 50 °C
Temperatur Lager	5 °C bis 30 °C
Druckbereich	Atmosphäre ± 10 %

Physikalisch

Gehäuse: Typ C und E	Polycarbonat
Brennverhalten	UL 94 V2
Gehäusefarbe	RAL 7032 (hellgrau)
Abmessung: Typ C	(B x H x T) 130 x 130 x 75 mm
Abmessung: Typ E	(B x H x T) 130 x 130 x 99 mm
Gewicht	ca. 0,6 kg
Schutzart	IP 65
Montage	Wandmontage
Kabeleinführung	Standard 6 x M 20
Anschlussart	Schraubklemmen min. 0,25 max. 2,5 mm ²

Richtlinien

EMV- Richtlinien 2004 / 108 / EC
Niederspannungsrichtlinie 2006 / 95 / EC
EN 61010-1:2010
ANSI/UL 61010-1
CAN/CSA-C22.2 No. 61010-1
CE

Gewährleistung

1 Jahr auf Material

¹ Bei Option Heizung nur VDC!

Optionen

Versorgungsspannung 230 VAC

90 -250 VAC 50/60 Hz

Notstromversorgung

Versorgungsdauer 60 min. (nur Messsystem)

Power Relais

250 VAC, 5 A, potentialfrei, Wechselkontakt

LED- Blinklicht

IP65, LED, rot, 3500 lm.

Warnleuchte

Versorgungsspannung

18 -28 VDC/AC

Leistungsaufnahme

45 mA, max. (1,1 VA)

Schutzart

IP 65

Externe Hupe

Schalldruck

87 dB (A) (Abstand 1000 mm)

Frequenz

3500 Hz

Versorgungsspannung

18 – 28 VDC

Leistungsaufnahme

8 mA, max. (0,15 VA)

Externe Mehrtonhupe

Schalldruck

85 - 100 dB (A) (abhängig von Tonart)

Tonarten

28

Versorgungsspannung

18 – 28 VDC

Leistungsaufnahme

30 mA, max. (abhängig von Tonart)

Heizung

Temperatur geregelt

3 °C ±2°C

Umgebungstemperatur

- 30 °C

Versorgungsspannung

18 - 28 VDC

Leistungsaufnahme

0,5 A; 12 VA

Gehäuse Edelstahl, Typ 5

Material

V2A Stahl, 1mm, Werkstoff 1.4301
korrosionsresistent

Gehäusefarbe

Natur, gebürstet

Abmessung

(B x H x T) 113 x 135 x 45 mm

Gewicht

ca. 0,5 kg

Schutzart

IP 65

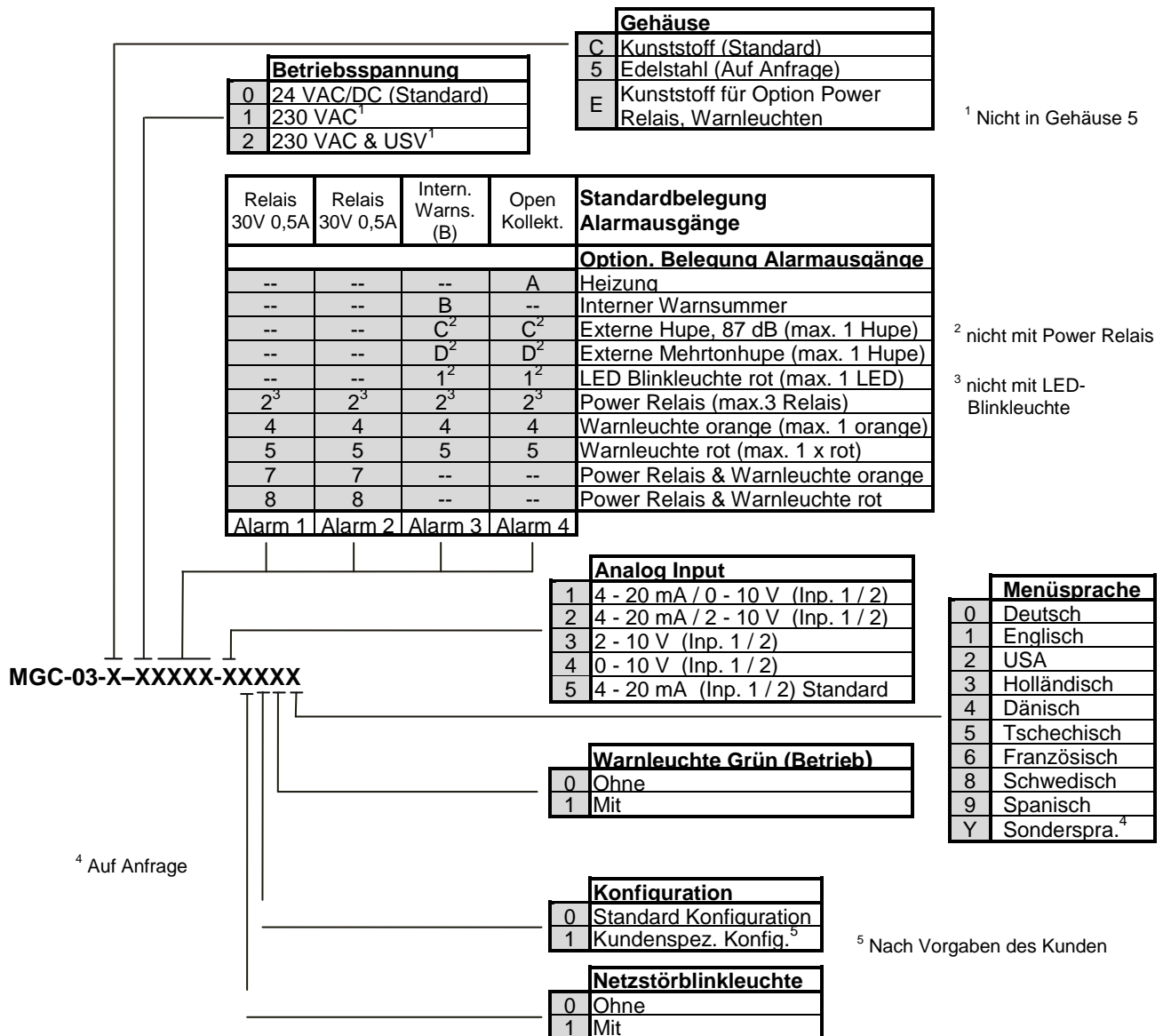
Montage

Wandmontage, Säulenmontage

Kabeleinführung

Standard, 2 x M 20

BESTELLNUMMER

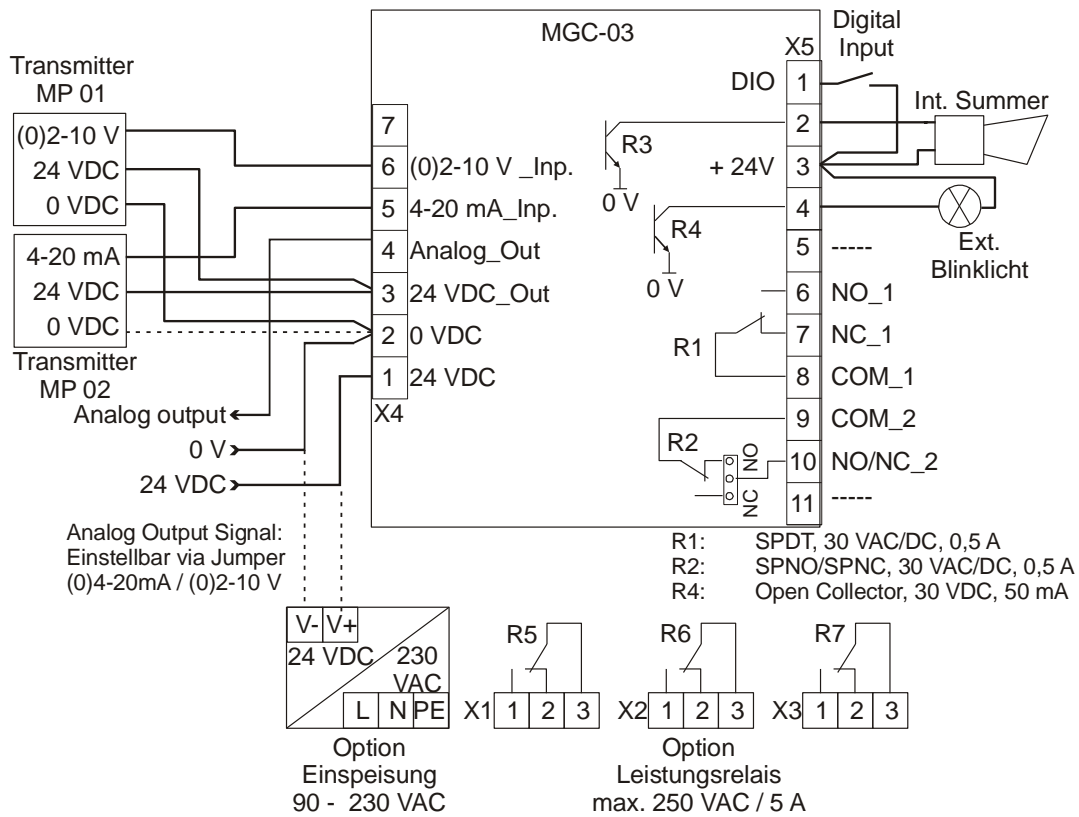


Beispiel:

MGC03 – Controller, Kunststoffgehäuse, 230 VAC Versorgung, Power Relais bei Al. 1 und 2, interner Warnsummer, Input 2 x 4-20 mA, Netzstörbliinkleuchte, Standard Konfiguration, Menüsprache Deutsch.

Bestellnummer: MGC-03-E-122B0-51000

ELEKTRISCHER ANSCHLUSS



Hinweis:

Die Alarmausgänge R3 und R4 sind als Open Kollektor ausgeführt. Warnleuchten- Hupen- Kombigeräte mit gemeinsamer Masse können deshalb nicht angeschlossen werden.