

## PolyGard® Connector-Modul BC-05 und Repeater-Modul REP-05 für DGC-05 System

### BESCHREIBUNG

Bus-Connector-Modul BC-05 zum Schutz des Feldbusses vor Überlast, Überspannung und Verpolung mit Klemmen zum direkten Anschließen des Feldbuskabels. Für die Rückleitung ist der Abschlusswiderstand bereits integriert.

Repeater-Modul mit den im BC-05 Modul beschriebenen Schutzfunktionen und zur Aufteilung eines Bus-Segments bei unzulässiger Kabellänge (> 900 m) oder mehr als 128 Busteilnehmern in zwei Segmente in Linientopologie. Die Montage des Repeaters erfolgt sowohl in der Zentrale als auch im Feld. Bei der Version Feldmontage erfolgt die Lieferung in einem Gehäuse.

In der Feldversion ist ein Netzteil (230 VAC / 24 VDC) zur Anhebung der Betriebsspannung im Feld lieferbar.



### ANWENDUNG

Das BC-05 Connector-Modul wird im DGC-05 System als Feldbus-Schutzmodul eingesetzt. Je System ist ein BC-Modul zwingend vorgeschrieben.

Der Repeater wird im DGC-05 System ebenfalls als Schutzmodul verwendet. Zusätzlich dient er als Signalverstärker bei unzulässiger Feldbuskabellänge. Je System sind bis zu 4 Repeater zulässig.

### EIGENSCHAFTEN

- Schutz der Feldbus-Eingänge vor Überspannung und Verpolung
- Überlastschutz des Feldbuskabels
- Abschlusswiderstand für Feldbusrückleitung
- Je 4 Klemmen für Abgang und Rückleitung des Feldbuskabels
- Automatische Anpassung der Baud-Rate
- Betriebsspannung 24 VDC
- Signalverstärkung bei Kabellängen > 900 m (Repeater)
- Für Schienenmontage geeignet
- Optional: Gehäuse für Feldmontage (Repeater)
- Optional: Netzteil 230 VAC / 24 VDC, 4,5 A im Gehäuse Feldmontage (Repeater)

## TECHNISCHE DATEN

### Elektrisch

Versorgungsspannung	24 VDC (16 VDC bis 30 VDC)
Leistungsaufnahme	0,7 W, 30 mA
Feldbus Strom	Max. 1,0 A
Überspannungsschutz	Max. 35 V
Verpolungsschutz	Max.30 V

### Repeater

Signalverstärkung bidirektional	Max. 900 m Segmentlänge
---------------------------------	-------------------------

### Umgebungsbedingungen

Feuchte	15 – 95 % r. F. nicht kondensierend
Temperatur - Betrieb	-10 °C bis + 70 °C
- Lagerung	0 °C bis + 50 °C

### Physikalisch

Gehäuse	Kunststoffgehäuse ABS
Farbe	RAL 7035
Schutzart	IP 40
Gewicht	0,1 kg
Befestigung	Hutschiennenmontage
Anschluss	Federklemme: min. 0,5, max. 1,5 mm <sup>2</sup>
Abmessungen	(B x H x T) 36 x 86 x 56 mm

### Gehäuse Repeater Feldmontage

Gehäuse	Kunststoffgehäuse ABS
Farbe	RAL 7035
Schutzart	IP 55
Gewicht	0,5 kg
Befestigung	Wand-, Deckenmontage
Abmessungen	(B x H x T) 112 x 152 x 76 mm

### Gehäuse Repeater Feldmontage inkl.

#### Netzteil

Gehäuse	Kunststoffgehäuse ABS
Farbe	RAL 7035
Schutzart	IP 55
Gewicht	1,5 kg
Befestigung	Wand-, Deckenmontage
Abmessungen	(B x H x T) 200 x 250 x 100 mm

#### Netzteil für Feldmontage

Versorgungsspannung	110/230 VAC 50/60Hz
Sekundär	24 VDC, 4,5 A max., überlast- und kurzschlussfest

#### Richtlinien

	EMV - Richtlinie 2004/108/EG
--	------------------------------

#### Gewährleistung

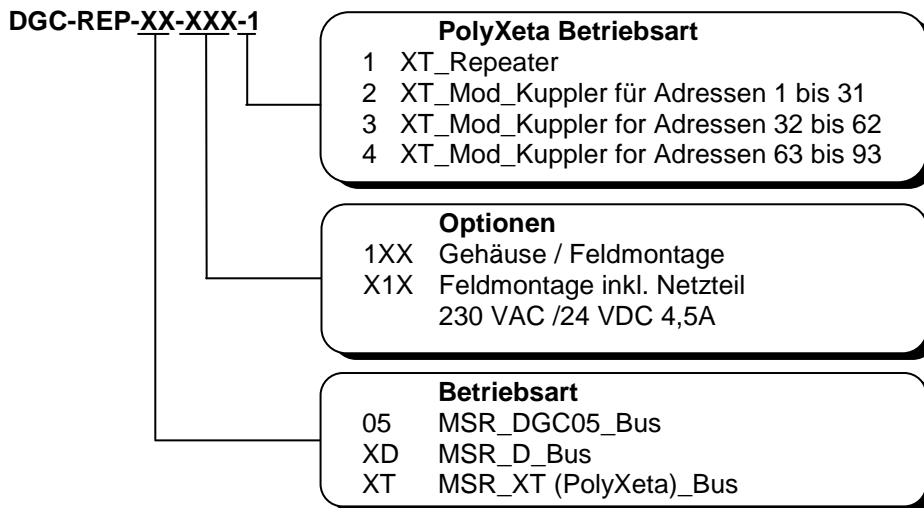
	1 Jahr auf Material
--	---------------------

## BESTELLNUMMER

BC-05 Connector-Modul

**DGC-BC-05-000**

Repeater-Modul



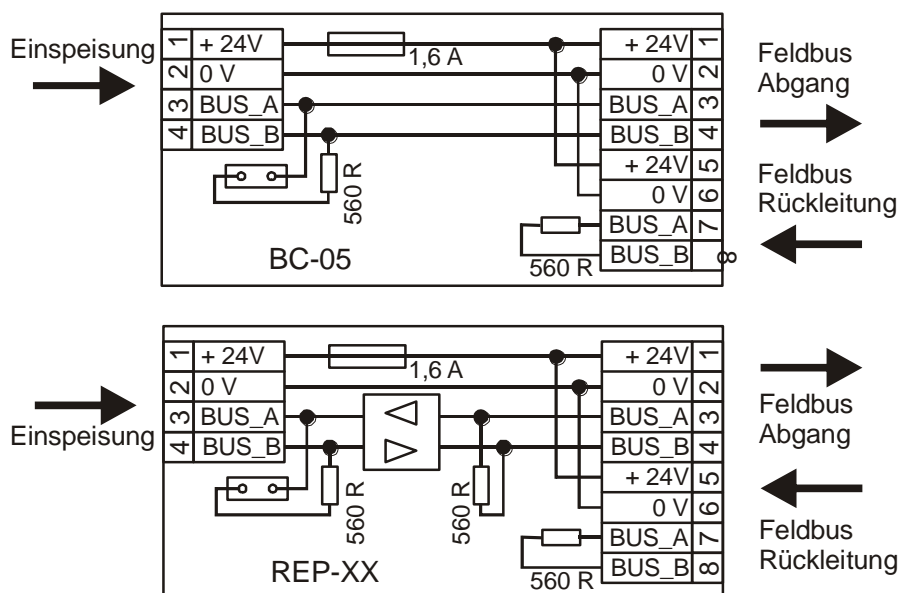
**Beispiel 1:** Repeater für DGC-05 System, Feldmontage.

**Bestellnummer:** DGC-REP-05-1XX-X

**Beispiel 2:** PolyXeta Mod\_Kuppler für Transmitteradressen 1 bis 31

**Bestellnummer:** DGC-REP-XT-XXX-2

## ELEKTRISCHER ANSCHLUSS DGC-05 SYSTEM



## ÜBERBLICK POLYXETA TOPOLOGIE

