

PolyGard® соединительный модуль BC-05 и повторительный модуль REP-05 для DGC-05 систем

ОПИСАНИЕ

Соединительный модуль BC-05 служит для защиты шины от перегрузки, перенапряжения и обратной полярности с клеммами для прямого подключения шины кабеля, с терминирующим сопротивлением для обратной линии.

Повторительный модуль с функциями защиты как у модуля BC-05, служит для разделения сегмента шины на два сегмента в линейной топологии в случае большой длины кабеля (> 900 м) и в случае, когда число узлов более 128 (абонентов шины). Повторитель может быть установлен в центральном узле, а также на местах. Полевые версии поставляются в отдельном корпусе.

Блок питания (230 В переменного тока / 24 В постоянного тока) доступен для полевых версий с целью повышения напряжения питания.



ПРИМЕНЕНИЕ

Соединительный модуль BC-05 используется в системах DGC-05 как модуль защиты. Один модуль является обязательным для каждой системы.

Повторительный модуль так же используется в системах DGC-05 для защиты. Кроме того, он используется в качестве ретранслятора сигнала в случае больших длин кабелей шины. В системе допускается до 4-х модулей.

ОСОБЕННОСТИ

- Защита входов полевых шин от перенапряжений и обратной полярности
- Защита от перегрузки полевой шине
- Терминирующее сопротивление для обратной линии
- 4 клеммы каждый для исходящих и входящих линий шины кабеля
- Автоматическая адаптация скорости передачи данных
- Напряжение питания 24 В постоянного тока
- усиление сигнала для кабеля длиной > 900 м / 2700 футов (повторитель)
- Подходит для монтажа на рельсах
- Опция: Корпусное исполнение для полевой установки (повторитель)
- Опция: Блок питания 230 В переменного тока / 24 В постоянного тока, 4,5 А, установленный в корпусе устройства (повторитель).

СПЕЦИФИКАЦИЯ

Электрические характеристики

Напряжение питания	24 VDC (16 VDC до 30 VDC)
Мощность потребления	0,7 Вт, 30 мА
Ток шины	Max. 1,0 А
Защита от перенапряжения	Max. 35 В
Защита от обратной полярности	Max. 30 В

Повторитель

Сигнал повторителя двунаправленный	Max. 900 м длина сегмента
------------------------------------	---------------------------

Окружающая среда

Влажность	15 – 95 % RH без конденсата
Рабочая температура	-10 °C до + 70 °C
Температура хранения	0 °C до + 50 °C

Физические характеристики

Корпус	Пластик ABS
Цвет	RAL 7035
Класс защиты	IP 40
Вес	0,1 кг
Монтаж	DIN рейка O-типа
Соединение	Пружинное: 0,5, до 1,5 мм ² (AWG 22 до 16)
Размеры (Ш x В x Г)	36 x 86 x 56 мм

Физические характеристики (корпус полевого повторителя)

Корпус	Пластик ABS
Цвет	RAL 7035
Класс защиты	IP 55
Вес	0,5 кг
Монтаж	Стена / потолок
Размеры (Ш x В x Г)	112 x 152 x 76 мм

Физические характеристики (корпус, включающая блок питания / полевая установка)

Корпус	Пластик ABS
Цвет	RAL 7035
Класс защиты	IP 55
Вес	1,5 кг
Монтаж	Стена / потолок
Размеры (Ш x В x Г)	200 x 250 x 100 мм

Блок питания для полевой установки

Блок питания	110/230 VAC 50/60Hz
Вторичный	24 VDC, 4,5 A max., Защита от перегрузок и к.з.

Сертификация

Директива по ЭМС 2004/108/ЕС

Гарантия

1 год на материал и продукт

ИНФОРМАЦИЯ ДЛЯ ЗАКАЗА

BC-05 Модуль соединения

DGC-BC-05-000

REP-05 Модуль Повторитель

DGC-REP-XX-XXX-1

PolyXeta рабочий режим

- 1 XT_Repeater
- 2 XT_Mod_Kuppler для адреса от 1 до 31
- 3 XT_Mod_Kuppler для адреса от 32 до 62
- 4 XT_Mod_Kuppler для адреса от 63 до 93

Опции

- 1XX Корпус / полевое исполнение
 X1X Полевая установка, вкл. блок питания
 230 VAC /24 VDC 4,5A

Рабочий режим

- 05 MSR_DGC05_Bus
 XD MSR_D_Bus
 XT MSR_XT (PolyXeta)_Bus

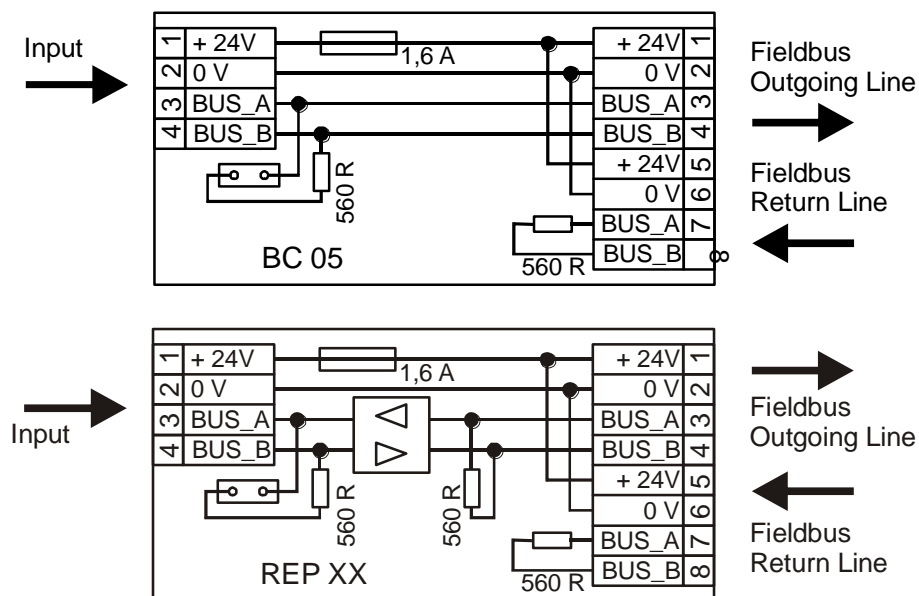
Пример 1: Повторитель для системы DGC-05, для полевого монтажа

Заказной номер: DGC-REP-05-1XX-X

Пример 2: PolyXeta Mod_Kuppler для передатчика адреса от 1 до 31

Заказной номер: DGC-REP-XT-XXX-2

СХЕМА ПОДЛЮЧЕНИЯ



ОБЗОР POLYXETA ТОПОЛОГИЯ

DGC05 Controller

