

PolyGard® Single Point Controller SPC-X3-34XX für brennbare Gase

BESCHREIBUNG

Auf modernster Mikrotechnologie basierender Gas-Mess-, Warn- und Steuercontroller mit integriertem Sensor und internem Summer für die kontinuierliche Überwachung der Umgebungsluft auf brennbare Gase und Dämpfe. Der SPC-X3-34XX verfügt über einen Eingang für einen zusätzlichen externen Analog-Transmitter. Vier Alarmschwellen sind je Sensor/Transmitter frei programmierbar. Die Konfiguration und Bedienung erfolgt über das logisch strukturierte, einfach zu bedienende Systemmenü ohne spezifische Programmierkenntnisse.

ANWENDUNG

Der SPC-X3-34XX ist für den Einsatz in einem weiten industriellen und kommerziellen Anwendungsbereich geeignet. Die frei konfigurierbaren Parameter und Sollwerte ermöglichen eine individuelle Anpassung an die verschiedensten Einsatzmöglichkeiten im Bereich der Gasmessung und -überwachung.



Standardgehäuse

EIGENSCHAFTEN

- Kontinuierliche Überwachung
- Interner Gas-Sensor
 - Gute Vergiftungsbeständigkeit
 - Lange Lebensdauer
- Modulare Technik (steckbar)
- Standard-Ausführung mit Display/LED/Tastatur und internem Warnsummer
- Verpolungssicher, überlast- und kurzschlussfest
- (0) 4 – 20 mA / (0) 2 – 10V analoger Signalausgang
- 2 x Relaisausgang, 30 VAC/DC, 0,5 A
- 2 x Binärausgang 30 VDC, 0,05 A
- 4 – 20 mA Eingang für externen Transmitter
- Mehrere Gehäusevarianten
- Zugelassen nach EN 61010-1; ANSI/UL 61010 1; CAN/CSA-C22.2 No. 61010-1
- Kommunikationsinterface (optional)
- LED - Blinklicht Rot (optional)
- 2 x Warnleuchte, Farben Rot – Orange wählbar (optional)
- 1 x Betriebsleuchte Grün (optional)
- Bis zu 3 Power Relais (potentialfrei, 250 VAC/DC 5A) (optional)
- Externe Warnhupe (87 dB) am Gehäuse montiert (optional)
- Externe Mehrtonhupe, am Gehäuse montiert (optional)
- 230 VAC Betriebsspannung (optional)
- Unterbrechungsfreie Notstromversorgung (optional)
- Heizung (optional)
- Kanalmontage (optional)



TECHNISCHE DATEN

Elektrisch

Versorgungsspannung	18 - 28 VDC/AC, verpolungssicher
Leistungsaufnahme (ohne Optionen)	130 mA, max. (2,5 VA)
Analog-Ausgang, Strom oder Spannung, selektierbar	0 (4) – 20 mA, Bürde ≤ 500 Ω 0 (2) – 10 V, Bürde ≥ 50 kΩ überlast- und kurzschlussicher
Alarmrelais (1)	30 VAC/DC 0,5 A, potentialfrei, SPDT
Alarmrelais (1)	30 VAC/DC 0,5 A, potentialfrei, SPNO/SPNC
Binärausgang (2)	30 VDC/ 0,05 A offener Kollektorausgang
Analog-Eingang	4 – 20 mA überlast- und kurzschlussfest Eingangswiderstand 200 Ω
Spannung für ext. Analog-Transmitter	24 VDC max. Belastung 50 mA

Visualisierung

Display	Zwei Zeilen à 16 Zeichen
Status LED (4)	Betrieb- Störung- Alarm1- Alarm 2
Bedienung	4 Tasten - menügeführt

Warnsummer (intern)

Schalldruck	83 dB (A) (Abstand 200 mm)
Frequenz	2300 Hz

Gase

Interner Sensor	Explosible Gase (siehe Bestellschlüssel)
Sensordaten	Siehe entsprechendes Datenblatt ADTX3 Transmitter
Externer Transmitter	Toxische Gase, Ex- Gase, Freone, Temperatur, Feuchte, Druck, etc.

Umgebungsbedingungen

Feuchte	15 – 95% r. F. nicht kondensierend
Temperatur Betrieb	-10 °C bis + 50 °C
Temperatur Lager	5 °C bis 30 °C
Druckbereich	Atmosphäre ± 10 %

Physikalisch

Gehäuse Typ C, B und E	Polycarbonat
Brennverhalten	UL 94 V2
Gehäusefarbe	RAL 7032 (hellgrau)
Abmessung Typ C und B	(B x H x T) 130 x 130 x 75 mm
Abmessung Typ E	(B x H x T) 130 x 130 x 100 mm
Gewicht	ca. 0,6 kg
Schutzart	IP 65
Montage	Wandmontage
Kabeleinführung	Standard 3 x M 20
Anschlussart	Schraubklemmen min. 0,25 max. 2,5 mm ²

Richtlinien

EMV- Richtlinien 2004/108/EC
Niederspannungsrichtlinie 2006/95/EC
EN 61010-1:2010
ANSI/UL 61010-1
CAN/CSA-C22.2 No. 61010-1
CE

Gewährleistung

1 Jahr auf Material (ohne Sensor)

Optionen

Versorgungsspannung 230 VAC

90 bis 250 VAC 50/60 Hz, 0,5 A

Power Relais

Schaltleistung 230 VAC, 5 A, potentialfrei, Wechselkontakt

Notstromversorgung

Versorgungsdauer 60 Min., wartungsfrei

LED-Blinklicht

IP65, LED, 3500 lm.

Warnleuchte/Betriebsleuchte

Versorgungsspannung 18 - 28 VDC/AC

Leistungsaufnahme 45 mA, max. (1,2 VA)

Schutzart IP 65

Externe Hupe

Schalldruck 87 dB (A) (Abstand 1000 mm)

Frequenz 3500 Hz

Versorgungsspannung 18 - 28 VDC

Leistungsaufnahme 6 mA, max. (0,15 VA)

Externe Mehrtonhupe

Schalldruck 85 -100 dB (A) (abhängig von Tonart)

Tonarten 28

Versorgungsspannung 18 - 28 VDC

Leistungsaufnahme 6 mA, max. (abhängig von Tonart)

Heizung

Temperatur geregelt 3 °C ±2°C

Umgebungstemperatur - 30 °C

Versorgungsspannung 18 - 28 VDC/AC

Leistungsaufnahme 0,5 A; 12 VA

Gehäuse Edelstahl, Typ 5

Material V2A Stahl, 1 mm, Werkstoff 1.4301
korrosionsresistent

Gehäusefarbe Natur, gebürstet

Abmessung (B x H x T) 113 x 135 x 45 mm

Gewicht ca. 0.5 kg

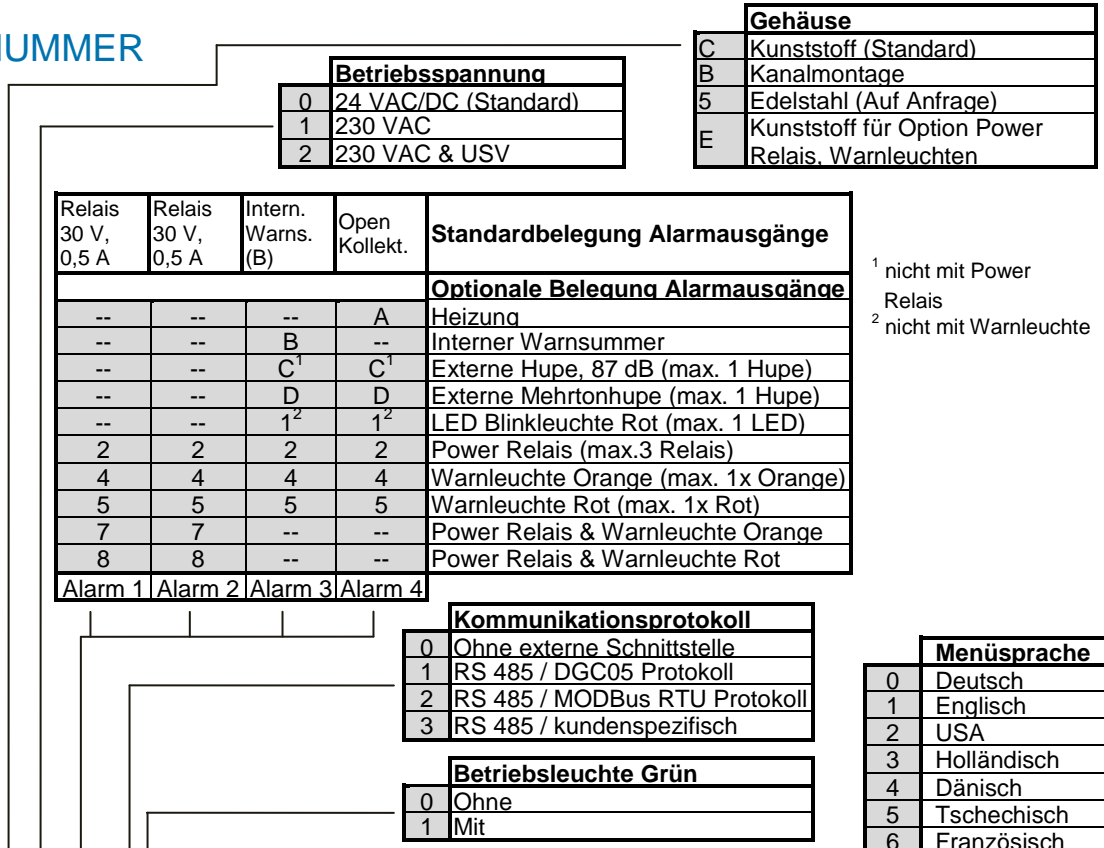
Schutzart IP 55

Montage Wandmontage, Säulenmontage

Kabeleinführung Standard 2 x M 20

GAS ALARM SYSTEMS

BESTELLNUMMER



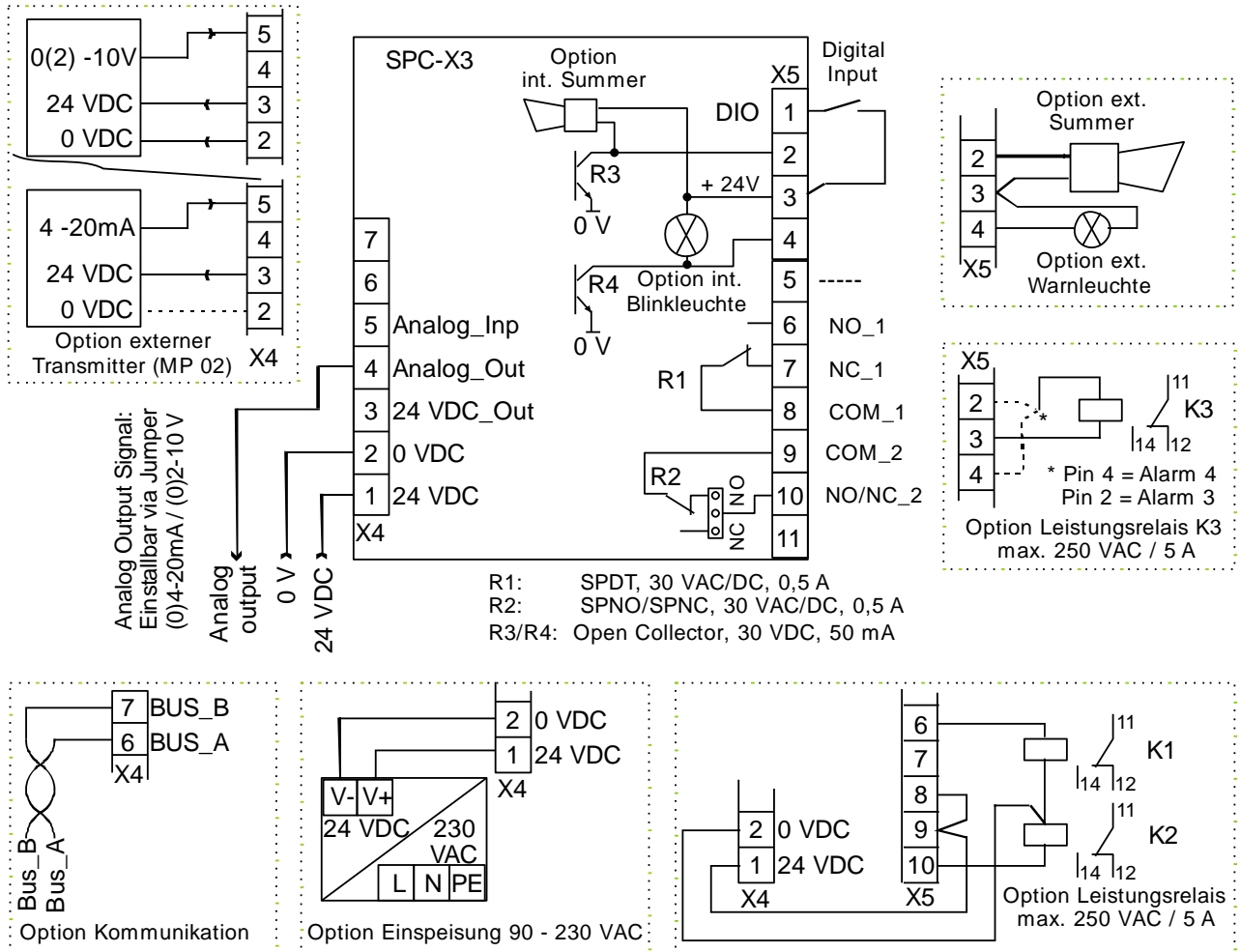
SPC-X3-3XXX-X-XXXXXXXX:MB

Type	Verfügbare Messbereiche (andere Messbereiche auf Anfrage)		
23-3400	Methan	CH ₄	0 - 100% UEG
23-3408	Ammoniak	NH ₃	0 - 100% UEG
23-3410	Ethylen	C ₂ H ₄	0 - 100% UEG
23-3425	Ethylalkohol	C ₂ H ₆ O	0 - 100% UEG
23-3427	Ethyl-Acetat	C ₄ H ₈ O ₂	0 - 100% UEG
23-3430	Benzol	C ₆ H ₆	0 - 100% UEG
23-3435	n-Hexan	C ₆ H ₁₄	0 - 100% UEG
23-3440	Wasserstoff	H ₂	0 - 100% UEG
23-3445	Isopropanolalkohol	C ₃ H ₈ O	0 - 100% UEG
23-3450	Methanol	CH ₄ O	0 - 100% UEG
23-3458	Methylethylketone	C ₄ H ₈ O	0 - 100% UEG
23-3460	n-Butan	C ₄ H ₁₀	0 - 100% UEG
23-3470	n-Oktan	C ₈ H ₁₈	0 - 100% UEG
23-3475	n-Pentan	C ₅ H ₁₂	0 - 100% UEG
23-3480	Propan (LPG)	C ₃ H ₈	0 - 100% UEG
23-3485	Aceton	C ₃ H ₆ O	0 - 100% UEG
23-3490	Toluen	C ₇ H ₈	0 - 100% UEG
23-3491	n-Heptan	C ₇ H ₁₆	0 - 100% UEG
23-3498	JP8		0 - 100% UEG
D3-3400	Methan (Infrarot)	CH ₄	0 - 100% UEG
D3-3480	Propan (Infrarot)	C ₃ H ₈	0 - 100% UEG
43-3H55	Methan (Halbleiter)	CH ₄	0 - 50% UEG
43-3H60	n-Butan (Halbleiter)	C ₄ H ₁₀	0 - 100% UEG
43-3H80	Propan (Halbleiter)	C ₃ H ₈	0 - 100% UEG

Beispiel: Single-Point-Controller SPC-X3-34XX für Methan, Kunststoffgehäuse, 230 VAC Versorgung, 2x Power Relais, interner Warnsummer, Menüsprache Deutsch, Werkskalibrierung 0 - 100 % UEG
Bestellnummer: SPC-23-3400-E-122B0000:0-100%UEG



ELEKTRISCHER ANSCHLUSS



Hinweis:

Die Alarmausgänge R3 und R4 sind als Open Kollektor ausgeführt. Warnleuchten- Hupen- Kombigeräte mit gemeinsamer Masse können deshalb nicht angeschlossen werden.