

PolyGard® Single Point Controller SPC-X3-20XX für Freone

BESCHREIBUNG

Auf modernster Mikrotechnologie basierender Gas-Mess-, Warn- und Steuercontroller mit integriertem Sensor und internem Summer für die kontinuierliche Überwachung der Umgebungsluft auf Freone. Der SPC-X3 verfügt über einen Eingang für einen externen Analog- Transmitter. 4 Alarmschwellen sind je Sensor/Transmitter frei programmierbar. Die Konfiguration und Bedienung erfolgt über das logisch strukturierte, einfach zu bedienende Systemmenü ohne spezifische Programmierkenntnisse.

ANWENDUNG

Der SPC-X3-20XX eignet sich besonders für die Leckage- Überwachung in kommerziellen Bereichen wie Kühlhäuser, RLT- Anlagen, Brauereien, Eiskunstlaufstadien, etc.

In Kälteanlagen wird der SPC-X3-20XX zur Leckage-Überwachung bei HFKW (Hydrofluorkohlenwasserstoff) oder HFCKW (Hydrofluorchlorkohlenwasserstoff) Kältemitteln eingesetzt.

Die frei konfigurierbaren Parameter und Sollwerte ermöglichen eine individuelle Anpassung an die verschiedensten Einsatzmöglichkeiten im Bereich der Gasmessung und -überwachung.



Standardgehäuse



EIGENSCHAFTEN

- Kontinuierliche Überwachung
- Interner Sensor für Freone
- Modulare Technik (steckbar)
- Standard-Ausführung mit Display/LED/Tastatur und internem Warnsummer
- Verpolungssicher, überlast- und kurzschlussfest
- (0) 4 – 20 mA / (0) 2 – 10V analoger Signalausgang
- 2 x Relaisausgang, 30 VAC/DC, 0,5A
- 2 x Binärausgang 30 VDC, 0,05 A
- 4 – 20 mA Eingang für externen Transmitter
- Mehrere Gehäusevarianten
- Zugelassen nach EN 61010-1; ANSI/UL 61010 1; CAN/CSA-C22.2 No. 61010-1
- Kommunikationsinterface (optional)
- LED - Blinklicht Rot (optional)
- 2 x Warnleuchte, Farben Rot – Orange wählbar (optional)
- 1 x Betriebsleuchte Grün (optional)
- Bis zu 3 Power Relais (potentialfrei, 250 VAC/DC 5A) (optional)
- Externe Warnhupe (87 dB) am Gehäuse montiert (optional)
- Externe Mehrtonhupe, am Gehäuse montiert (optional)
- 230 VAC Betriebsspannung (optional)
- Unterbrechungsfreie Notstromversorgung (optional)
- Heizung (optional)
- Kanalmontage (optional)

TECHNISCHE DATEN

Elektrisch

Versorgungsspannung	18 - 28 VDC/AC, verpolungssicher
Leistungsaufnahme (ohne Optionen)	130 mA, max. (2,5 VA)
Analog-Ausgang, Strom oder Spannung, selektierbar	0 (4) – 20 mA, Bürde $\leq 500 \Omega$ 0 (2) – 10 V, Bürde $\geq 50 \text{ k}\Omega$ überlast- und kurzschlussicher
Alarmrelais (1)	30 VAC/DC 0,5 A, potentialfrei, SPDT
Alarmrelais (1)	30 VAC/DC 0,5 A, potentialfrei, SPNO/SPNC
Binärausgang (2)	30 VDC /0,05 A offener Kollektorausgang
Analog-Eingang	4 – 20 mA überlast- und kurzschlussfest Eingangswiderstand 200 Ω
Spannung für ext. Analog-Transmitter	24 VDC max. Belastung 50 mA

Visualisierung

Display	Zwei Zeilen à 16 Zeichen
Status LED (4)	Betrieb- Störung- Alarm1- Alarm 2
Bedienung	4 Tasten - menügeführt

Warnsummer (intern)

Schalldruck	83 dB (A) (Abstand 200 mm)
Frequenz	2300 Hz

Gase

Interner Sensor	Freone (siehe Bestellschlüssel)
Sensordaten	Siehe entsprechendes Datenblatt ADT-X3 Transmitter
Externer Transmitter	Toxische Gase, Ex- Gase, Freone, Temperatur, Feuchte, Druck, etc.

Umgebungsbedingungen

Feuchte	15 – 95% r. F. nicht kondensierend
Temperatur Betrieb	-10 °C bis + 50 °C
Temperatur Lager	5 °C bis 30 °C
Druckbereich	Atmosphäre $\pm 10 \%$

Physikalisch

Gehäuse Typ C, B und E	Polycarbonat
Brennverhalten	UL 94 V2
Gehäusefarbe	RAL 7032 (hellgrau)
Abmessung Typ C und B	(B x H x T) 130 x 130 x 75 mm
Abmessung Typ E	(B x H x T) 130 x 130 x 100 mm
Gewicht	ca. 0,6 kg
Schutzart	IP 65
Montage	Wandmontage
Kabeleinführung	Standard 3 x M 20
Anschlussart	Schraubklemmen min. 0,25 max. 2,5 mm ²

Richtlinien

EMV- Richtlinien 2004/108/EC
Niederspannungsrichtlinie 2006/95/EC
EN 61010-1:2010
ANSI/UL 61010-1
CAN/CSA-C22.2 No. 61010-1
CE

Gewährleistung	1 Jahr auf Material (ohne Sensor)
-----------------------	-----------------------------------

Optionen

Versorgungsspannung 230 VAC

90 bis 250 VAC 50/60 Hz, 0,5 A

Power Relais

Schaltleistung 230 VAC, 5 A, potentialfrei, Wechselkontakt

Notstromversorgung

Versorgungsdauer 60 Min., wartungsfrei

LED-Blinklicht

IP65, LED, 3500 lm.

Warnleuchte/Betriebsleuchte

Versorgungsspannung 18 - 28 VDC/AC

Leistungsaufnahme 45 mA, max. (1,2 VA)

Schutzart IP 65

Externe Hupe

Schalldruck 87 dB (A) (Abstand 1000 mm)

Frequenz 3500 Hz

Versorgungsspannung 18 - 28 VDC

Leistungsaufnahme 6 mA, max. (0,15 VA)

Externe Mehrtonhupe

Schalldruck 85 -100 dB (A) (abhängig von Tonart)

Tonarten 28

Versorgungsspannung 18 - 28 VDC

Leistungsaufnahme 6 mA, max. (abhängig von Tonart)

Heizung

Temperatur geregelt 3 °C ±2°C

Umgebungstemperatur - 30 °C

Versorgungsspannung 18 - 28 VDC/AC

Leistungsaufnahme 0,5 A; 12 VA

Gehäuse Edelstahl, Typ 5

Material V2A Stahl, 1 mm, Werkstoff 1.4301
korrosionsresistent

Gehäusefarbe Natur, gebürstet

Abmessung (B x H x T) 113 x 135 x 45 mm

Gewicht ca. 0.5 kg

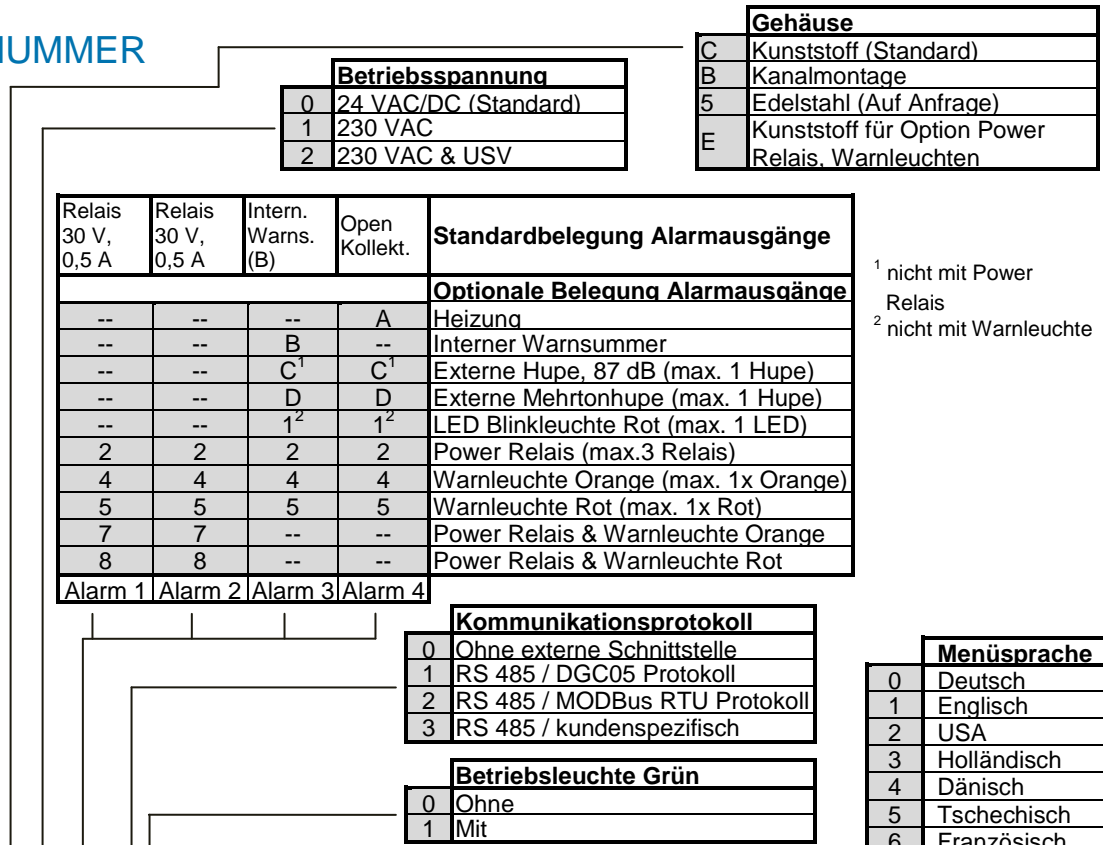
Schutzart IP 55

Montage Wandmontage, Säulenmontage

Kabeleinführung Standard 2 x M 20

GAS ALARM SYSTEMS

BESTELLNUMMER



SPC-X3-20XX-X-XXXXXXXX:MB

Type					Verfügbare Messbereiche (andere Messbereiche auf Anfrage)	
43-2070	R 22	HFCKW	Halbleiter	20 – 2000 ppm		
43-2071	R 401a	HFCKW	Halbleiter	20 – 2000 ppm		
43-2072	R 401b	HFCKW	Halbleiter	20 – 2000 ppm		
43-2073	R 402a	HFCKW	Halbleiter	20 – 2000 ppm		
43-2074	R 402b	HFCKW	Halbleiter	20 – 2000 ppm		
43-2075	R 408a	HFCKW	Halbleiter	20 – 2000 ppm		
43-2076	R 409a	HFCKW	Halbleiter	20 – 2000 ppm		
43-2064	R 123	HFCKW	Halbleiter	20 – 2000 ppm		
43-2077	R 134a	HFKW	Halbleiter	20 – 300 ppm	20 – 2000 ppm	
43-2078	R 404a	HFKW	Halbleiter	20 – 300 ppm	20 – 2000 ppm	
43-2079	R 416a	HFKW	Halbleiter	20 – 300 ppm	20 – 2000 ppm	
43-2069	R 507	HFKW	Halbleiter	20 – 300 ppm	20 – 2000 ppm	
43-2068	R 410a	HFKW	Halbleiter	20 – 300 ppm	20 – 2000 ppm	
43-2067	R 411a	HFKW	Halbleiter	20 – 300 ppm	20 – 2000 ppm	
D3-2064	R 123	HFCKW	Infrarot	0 – 1000 ppm	0 – 2000 ppm	
D3-2065	R 125	HFKW	Infrarot	0 – 1000 ppm	0 – 2000 ppm	
D3-2070	R 22	HFCKW	Infrarot	0 – 1000 ppm	0 – 2000 ppm	
D3-2077	R 134a	HFKW	Infrarot	0 – 1000 ppm	0 – 2000 ppm	
D3-2078	R 404a	HFKW	Infrarot	0 – 1000 ppm	0 – 2000 ppm	
D3-2083	R 407a	HFKW	Infrarot	0 – 1000 ppm	0 – 2000 ppm	
D3-2080	R 407c	HFKW	Infrarot	0 – 1000 ppm	0 – 2000 ppm	
D3-2068	R 410a	HFKW	Infrarot	0 – 1000 ppm	0 – 2000 ppm	
D3-2069	R 507	HFKW	Infrarot	0 – 1000 ppm	0 – 2000 ppm	
D3-2063	R 1234vf	HFKW	Infrarot	0 – 1000 ppm	0 – 2000 ppm	

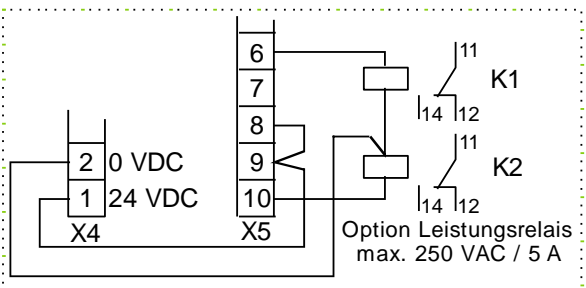
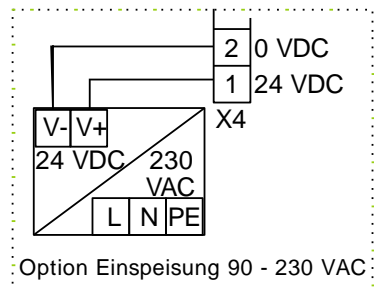
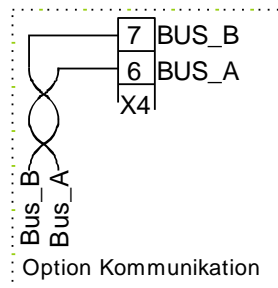
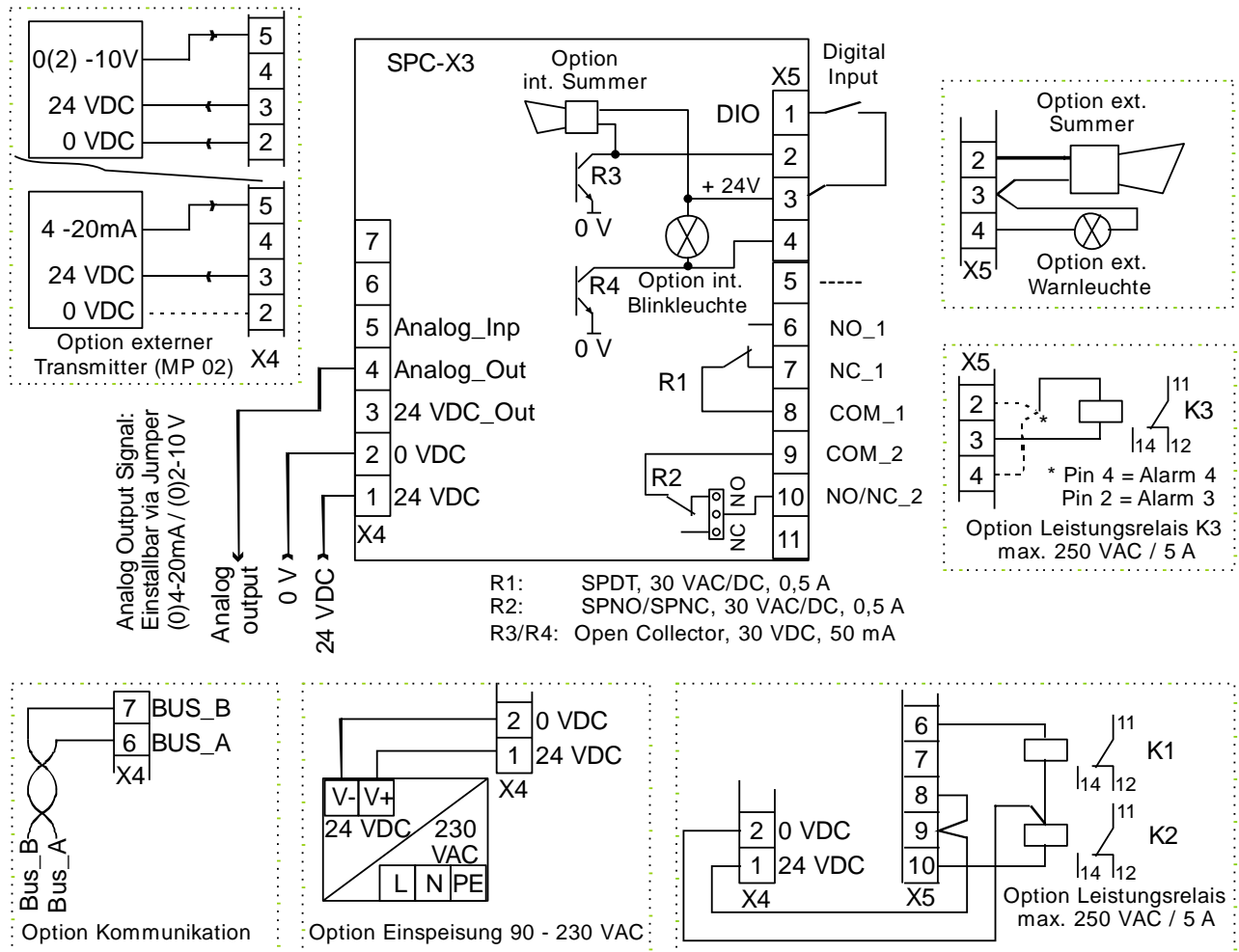


Beispiel:

Single-Point-Controller SPC-X3-20XX für Freon R 134a, Halbleiter-Sensor, Kunststoffgehäuse, 230 VAC Versorgung, 2x Power Relais, interner Warnsummer, Menüsprache Deutsch, Werkskalibrierung 20 - 300 ppm

Bestellnummer: SPC-43-2077-E-122B0000:20-300ppm

ELEKTRISCHER ANSCHLUSS



Hinweis:

Die Alarmausgänge R3 und R4 sind als Open Kollektor ausgeführt. Warnleuchten- Hupen- Kombigeräte mit gemeinsamer Masse können deshalb nicht angeschlossen werden.