

PolyGard® Одноканальный контроллер SPC-X3-34XX для Горючих Газов

ОПИСАНИЕ

Контроллер измерения и мониторинга газа, основан на современной микро-технологии со встроенным датчиком и внутренним зуммер для непрерывного мониторинга атмосферного воздуха и обнаружения Горючих газов, паров. SPC-X3-34XX оснащен входом для одного внешнего аналогового передатчика. 4 тревожных порога для каждого датчика свободно программируются. Конфигурирование и эксплуатация возможны через простое системное меню без специальных знаний программирования.

ПРИМЕНЕНИЕ

SPC-X3-34XX подходит для широкого спектра коммерческих и промышленных приложений. Программируемые параметры и установки позволяют выполнять индивидуальную адаптацию к различным возможным применениям в области газовых измерений и мониторинга.



Стандартный корпус



ОСОБЕННОСТИ

- Непрерывный мониторинг
- Встроенный газовый сенсор
 - Хорошая сопротивляемость к отравлению
 - Долгий срок службы
- Модульный дизайн
- Стандартная версия с дисплеем/светодиодной индикацией/клавиатурой и внутренним зуммером
- Защита от обратной полярности, перегрузки и короткого замыкания
- (0) 4 - 20 мА / (0) 2 - 10 В аналоговый выходной сигнал
- 2 релейных выхода 30 VAC/DC, 0,5А
- 2 двоичных выхода, 30 VDC, 0,05А
- 4 – 20 мА вход для внешнего передатчика
- Различное корпусное исполнение
- Соответствии с EN 61010-1; ANSI/UL 61010 1; CAN/CSA-C22.2 No. 61010-1
- Интерфейс связи (опция)
- LED - поворотник красный (опция)
- 2 x сигнальная лампа, красный - оранжевый выбор (опция)
- 1 x блок светло-зеленый (опция)
- До 3 силовых реле (без потенциала, 250 VAC/DC 5A) (опция)
- Внешний рог сигнализации (87 дБ), установленный на корпусе (опция)
- Внешний многотоновый рог, крепится к корпусу (опция)
- 230 VAC источник питания (опция)
- Источник бесперебойного питания (опция)
- Подогрев (опция)
- Канальное исполнение (опция)

СПЕЦИФИКАЦИЯ

Электрические характеристики

Напряжение питания	18 - 28 VDC/AC, защита от обратного подключения
Потребляемая мощность (без опций)	130 mA, макс. (2,5 VA)
Аналоговый выход, Выбор тока или напряжения	0 (4) – 20 mA, нагрузка ≤ 500 Ω 0 (2) – 10 V, нагрузка ≥ 50 kΩ защита от перегрузки и короткого замыкания
Реле сигнализации (1)	30 VAC/DC 0,5 A, без потенциала, SPDT
Реле сигнализации (1)	30 VAC/DC 0,5 A, без потенциала, SPNO/SPNC
Двоичный выход (2)	30 VDC /0,05 A открытый коллектор
Аналоговый вход	4 – 20 mA защита от перегрузки и короткого замыкания, входное сопротивление 200 Ω
Напряженность на внешних аналоговых передатчиков	24 VDC максимум нагрузка 50 mA

Визуализация

Дисплей	2 строчный, по 16 символов
Статусные светодиоды (4)	Нормальное функц.- Сбой- Тревога1- Тревога2
Управление	4 кнопки – меню

Зуммер

Звуковое давление	83 дБ (A) (дистанция 200 mm) (0.6 ft.)
Частота	2300 Hz

Газы

Внутренний газовый сенсор	Горючие газы (см. информацию для заказа)
Сенсор данных	См. соотв. данные для передатчика ADT
Внешний передатчик	Токсичные газы, взрывчатые газы, фреон, температура, влажность, давление, и т.д.

Окружающая среда

Влажность	15 – 95 % RH без конденсата
Рабочая температура	-10 °C до + 50 °C
Температура хранения	5 °C до 30 °C
Диапазон давления	Атмосферное ± 10 %

Физические характеристики

Корпус пластик тип C, B, E	Поликарбонат
Воспламеняемость	UL 94 V2
Цвет корпуса	RAL 7032 (светло-серый)
Размеры тип C, B	130 x 130 x 75 mm
Размеры тип E	130 x 130 x 100 mm
Вес	Прибл. 0.6 kg
Класс защиты	IP 65
Монтаж	На стену
Кабельный ввод	Стандартный 3 x M 20
Присоединение	Винтовое, мин. 0.25 mm ² (24 AWG) макс. 2.5 mm ² (14 AWG)

Сертификация

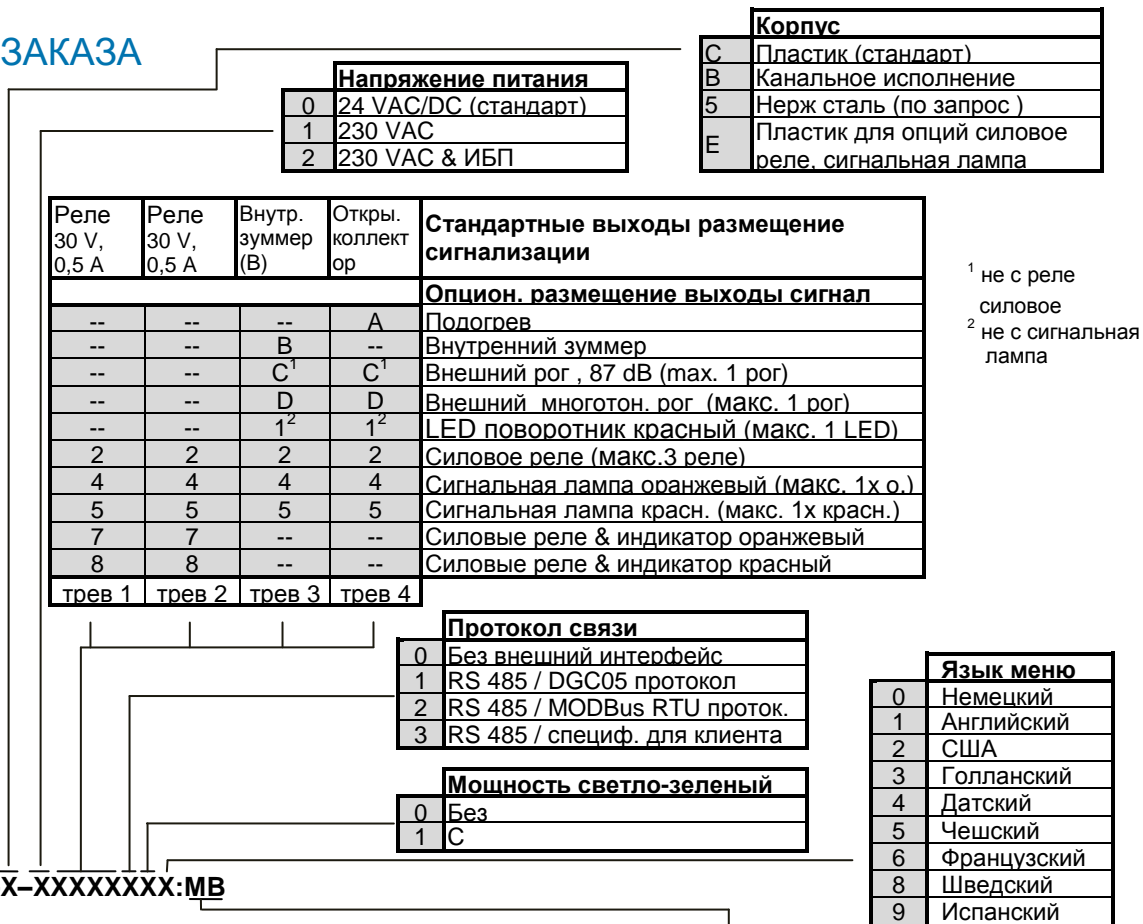
Директива по ЭМС 2004/108/EC
 Директива по низковольтным 2006/95/EC
 EN 61010-1:2010
 ANSI/UL 61010-1
 CAN/CSA-C22.2 No. 61010-1
 CE

Гарантии

1 год на материал (без сенсора)

	Опции
Источник питания 230 VAC	
	90 - 250 VAC 50/60 Hz, 0,5 A
Силовое реле	
	230 VAC, 5 A, без потенциала, переключающий контакт
Аварийное питание	
	Продолжительность 60 мин., без обслуживания
Поворотник красный LED	
	IP65, LED, 3500 lm.
Сигнальная лампа/индикатор питания	
Напряжение питания	18 - 28 VDC/AC
Потребляемая мощность	45 mA, макс. (1,2 VA)
Класс защиты	IP 65
Внешний рог	
Звуковое давление	87 дБ (А) (дистанция 1000 mm)
Частота	3500 Hz
Напряжение питания	18 - 28 VDC
Потребляемая мощность	6 mA, макс. (0,15 VA)
Внешний многотоновый рог	
Звуковое давление	85 -100 дБ (А) (зависит от звуков типа)
Звуки	28
Напряжение питания	18 - 28 VDC
Потребляемая мощность	6 mA, макс. (зависит от звуков типа)
Подогрев	
Контролируемая температура	3 °C ±2°C
Температура окружающей среды	- 40 °C
Мощность питания	18 - 28 VDC/AC
Мощность потребления	0,5 A; 12 VA
Корпус нерж сталь, тип 5	
Корпус	V2A сталь, 1 mm, Материал1.4301, устойчив к коррозии
Цвет корпуса	Природа, щеткой
Размеры	(В x Н x Т) 113 x 135 x 45 mm
Вес	ca. 0.5 kg
Класс защиты	IP 55
Монтаж	На стену, на колонке
Кабельный ввод	Стандартный 2 x M 20

ИНФОРМ. ЗАКАЗА



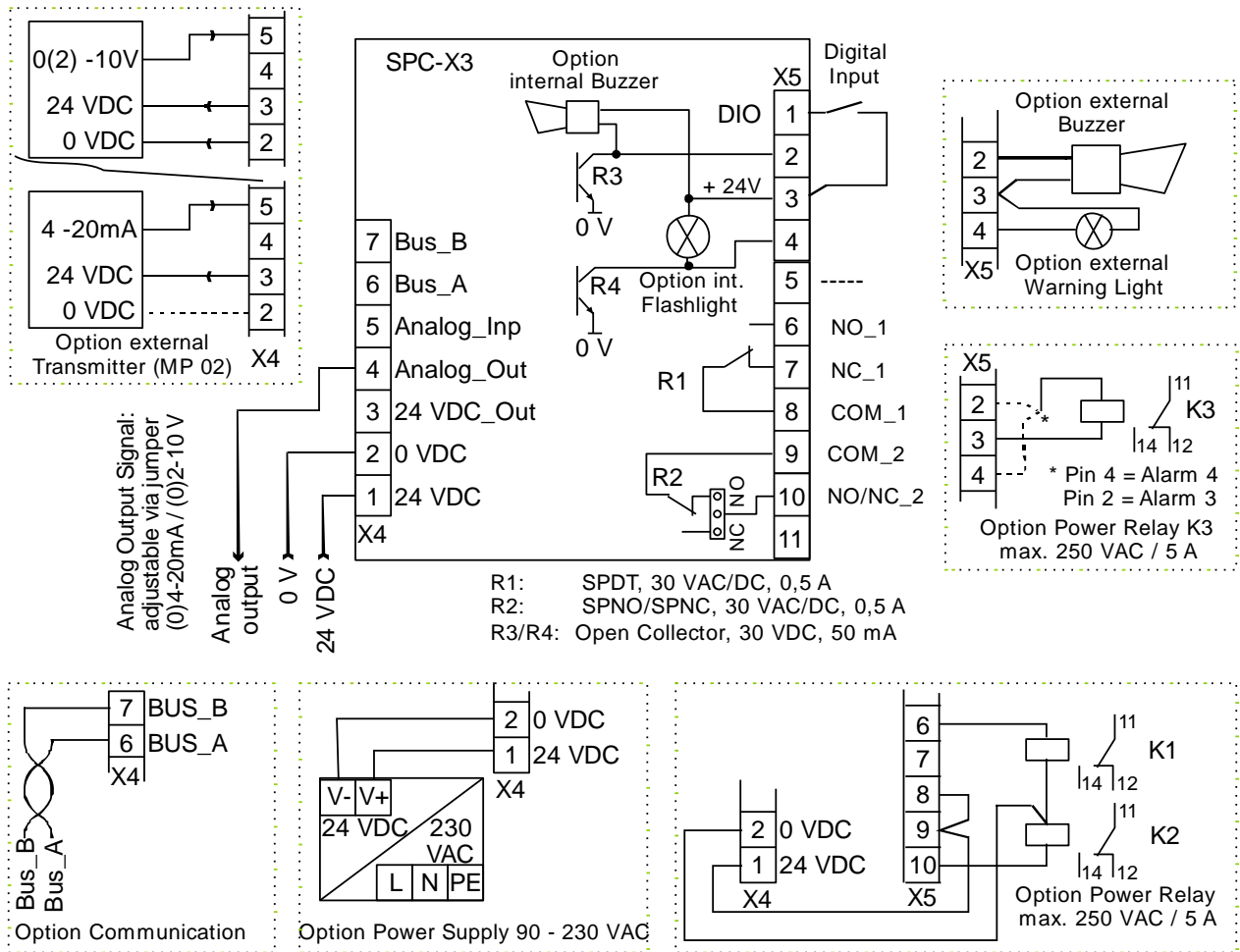
SPC-X3-3XXX-X-XXXXXXXX:MB

Типы	Доступных диапазонов (другие диапазоны по запросу)		
23-3400	Метан	CH ₄	0 - 100% НПВ
23-3408	Аммиак	NH ₃	0 - 100% НПВ
23-3410	Этилен	C ₂ H ₄	0 - 100% НПВ
23-3425	Этиловый спирт	C ₂ H ₆ O	0 - 100% НПВ
23-3427	Этилацетат	C ₄ H ₈ O ₂	0 - 100% НПВ
23-3430	бензол	C ₆ H ₆	0 - 100% НПВ
23-3435	н-гексан	C ₆ H ₁₄	0 - 100% НПВ
23-3440	Водород	H ₂	0 - 100% НПВ
23-3445	Изопропиловый спирт	C ₃ H ₈ O	0 - 100% НПВ
23-3450	Метанол	CH ₄ O	0 - 100% НПВ
23-3458	Метилэтилкетон	C ₄ H ₈ O	0 - 100% НПВ
23-3460	н-бутана	C ₄ H ₁₀	0 - 100% НПВ
23-3470	н-октан	C ₈ H ₁₈	0 - 100% НПВ
23-3475	н-пентан	C ₅ H ₁₂	0 - 100% НПВ
23-3480	Пропан (LPG)	C ₃ H ₈	0 - 100% НПВ
23-3485	Ацетон	C ₃ H ₆ O	0 - 100% НПВ
23-3490	Толуол	C ₇ H ₈	0 - 100% НПВ
23-3491	н-гептан	C ₇ H ₁₆	0 - 100% НПВ
23-3498	JP8		0 - 100% НПВ
D3-3400	Метан (ИК)	CH ₄	0 - 100% НПВ
D3-3480	Пропан (ИК)	C ₃ H ₈	0 - 100% НПВ
43-3H55	Метан (полупроводник)	CH ₄	0 - 50% НПВ
43-3H60	н-бутана (полупроводник)	C ₄ H ₁₀	0 - 100% НПВ
43-3H80	Пропан (полупроводник)	C ₃ H ₈	0 - 100% НПВ

Пример: Одноканальный контроллер SPC-X3-34XX для метана, корпус пластик, 2 x силовое реле, зуммер, заводские настройки 0 - 100 % LEL, язык меню Английский

Заказной номер.: SPC-23-3400-E-122B0001:0-100% НПВ

СХЕМА ПОДЛЮЧЕНИЯ



Примечание:

Тревога выводит R3 и R4 предназначены как открытый коллектор. Сигнальные лампы-рог-единицы комбинации с общей землей не может поэтому быть подключен.