

PolyGard® Одноканальный контроллер SPC-X3-20XX для хладагентов и паров

ОПИСАНИЕ

Контроллер измерения и мониторинга газа, основан на современной микро-технологии со встроенным датчиком и внутренним зуммер для непрерывного мониторинга атмосферного воздуха и обнаружения хладагентов и паров. SPC-X3 оснащен входом для одного внешнего аналогового передатчика. 4 тревожных порога для каждого датчика свободно программируются. Конфигурирование и эксплуатация возможны через простое системное меню без специальных знаний программирования.

ПРИМЕНЕНИЕ

SPC-X3-20XX особенно хорошо подходит для обнаружения утечек в коммерческих предприятиях, таких как холодильных складах, системах вентиляции, пивоваренных заводах, катках и т.д.

В системах охлаждения контроллер SPC-X3-20XX используется для обнаружения утечек гидрохлорфторуглерода и гидрофторуглерода.

Программируемые параметры и установки позволяют выполнять индивидуальную адаптацию к различным возможным применениям в области газовых измерений и мониторинга.



Стандартный корпус



ОСОБЕННОСТИ

- Непрерывный мониторинг
- Внутренний датчик для фреонов
- Модульный дизайн
- Стандартная версия с дисплеем/светодиодной индикацией/клавиатурой и внутренним зуммером
- Защита от обратной полярности, перегрузки и короткого замыкания
- (0) 4 - 20 мА / (0) 2 - 10 В аналоговый выходной сигнал
- 2 релейных выхода 30 VAC/DC, 0,5А
- 2 двоичных выхода, 30 VDC, 0,05А
- 4 – 20 мА вход для внешнего передатчика
- Различное корпусное исполнение
- Соответствия с EN 61010-1; ANSI/UL 61010 1; CAN/CSA-C22.2 No. 61010-1
- Интерфейс связи (опция)
- LED - поворотник красный (опция)
- 2 x сигнальная лампа, красный - оранжевый выбор (опция)
- 1 x блок светло-зеленый (опция)
- До 3 силовых реле (без потенциала, 250 VAC/DC 5А) (опция)
- Внешний рог сигнализации (87 дБ), установленный на корпусе (опция)
- Внешний многотоновый рог, крепится к корпусу (опция)
- 230 VAC источник питания (опция)
- Источник бесперебойного питания (опция)
- Подогрев (опция)
- Канальное исполнение (опция)

СПЕЦИФИКАЦИЯ

Электрические характеристики

Напряжение питания	18 – 28 VDC/AC, защита от обратного подключения
Потребляемая мощность (без опций)	130 mA, max. (2,5 VA)
Аналоговый выход, Выбор тока или напряжения	0 (4) – 20 mA, нагрузка $\leq 500 \Omega$ 0 (2) – 10 V, I нагрузка $\geq 50 k\Omega$ защита от перегрузки и короткого замыкания
Реле сигнализации (1)	30 VAC/DC 0,5 A, без потенциала, SPDT
Реле сигнализации (1)	30 VAC/DC 0,5 A, без потенциала, SPNO/SPNC
Двоичный выход (1)	30 VDC /0,05 A открытый коллектор

Аналоговый вход

Напряженность на внешних аналоговых передатчиков	4 – 20 mA защита от перегрузки и короткого замыкания, входное сопротивление 200 Ω 24 VDC максимум нагрузка 50 mA
--	--

Визуализация

Дисплей	2 строчный, по 16 символов
Статусные светодиоды (4)	Нормальное функц.- Сбой- Тревога1- Тревога2
Управление	4 кнопки – меню

Зуммер

Звуковое давление	83 dB (A) (дистанция 200 mm) (0.6 ft.)
Частота	2300 Hz

Газы

Внутренний газовый сенсор	Хладогенты, фреоны (см. информацию для заказа)
Сенсор данных	См. соотв. данные для передатчика ADT
Внешний передатчик	Токсичные газы, взрывчатые газы, фреон, температура, влажность, давление, и т.д.

Окружающая среда

Влажность	15 – 95 % RH без конденсата
Рабочая температура	-10 °C до + 50 °C
Температура хранения	5 °C до 30 °C
Диапазон давления	Атмосферное $\pm 10 \%$

Физические характеристики

Корпус пластик тип С, В, Е	Поликарбонат
Воспламеняемость	UL 94 V2
Цвет корпуса	RAL 7032 (светло-серый)
Размеры тип С, В	130 x 130 x 75 mm
Размеры тип Е	130 x 130 x 100 mm
Вес	Прибл. 0.6 kg
Класс защиты	IP 65
Монтаж	На стену
Кабельный ввод	Стандартный 3 x M 20
Присоединение	Винтовое, мин. 0.25 mm ² (24 AWG) макс. 2.5 mm ² (14 AWG)

Сертификация

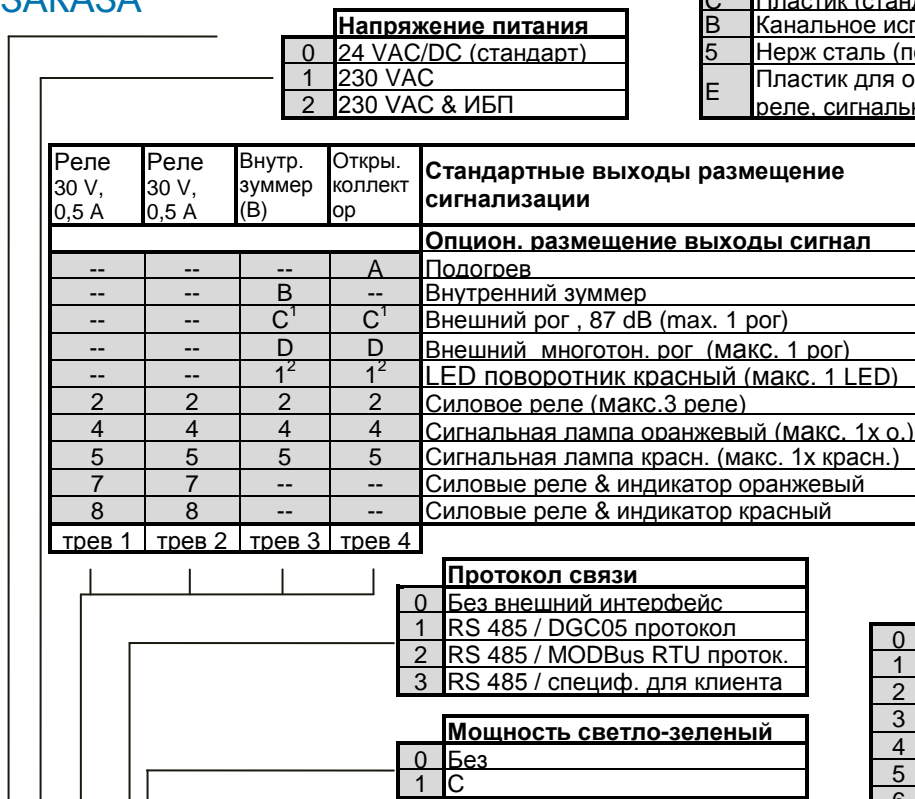
Директива по ЭМС 2004/108/EC
Директива по низковольтным 2006/95/EC
EN 61010-1:2010
ANSI/UL 61010-1
CAN/CSA-C22.2 No. 61010-1
CE

Гарантии

1 год на материал (без сенсора)

	Опции
Источник питания 230 VAC	90 - 250 VAC 50/60 Hz, 0,5 A
Силовое реле	230 VAC, 5 A, без потенциала, переключающий контакт
Аварийное питание	Продолжительность 60 мин., без обслуживания
Поворотник красный LED	IP65, LED, 3500 lm.
Сигнальная лампа/индикатор питания	
Напряжение питания	18 - 28 VDC/AC
Потребляемая мощность	45 mA, макс. (1,2 VA)
Класс защиты	IP 65
Внешний рог	
Звуковое давление	87 дБ (А) (дистанция 1000 mm)
Частота	3500 Hz
Напряжение питания	18 - 28 VDC
Потребляемая мощность	6 mA, макс. (0,15 VA)
Внешний многотоновый рог	
Звуковое давление	85 -100 дБ (А) (зависит от звуков типа)
Звуки	28
Напряжение питания	18 - 28 VDC
Потребляемая мощность	6 mA, макс. (зависит от звуков типа)
Подогрев	
Контролируемая температура	3 °C ±2°C
Температура окружающей среды	- 40 °C
Мощность питания	18 - 28 VDC/AC
Мощность потребления	0,5 A; 12 VA
Корпус нерж сталь, тип 5	
Корпус	V2A сталь, 1 mm, Материал1.4301, устойчив к коррозии
Цвет корпуса	Природа, щеткой
Размеры	(В x Н x Т) 113 x 135 x 45 mm
Вес	ca. 0.5 kg
Класс защиты	IP 55
Монтаж	На стену, на колонке
Кабельный ввод	Стандартный 2 x M 20

ИНФОРМ. ЗАКАЗА



Корпус	
C	Пластик (стандарт)
B	Канальное исполнение
5	Нерж сталь (по запрос)
E	Пластик для опций силовое реле, сигнальная лампа

¹ не с реле силовое
² не с сигнальная лампа

Язык меню	
0	Немецкий
1	Английский
2	США
3	Голландский
4	Датский
5	Чешский
6	Французский
8	Шведский
9	Испанский

SPC-X3-20XX-X-XXXXXXXX:MB

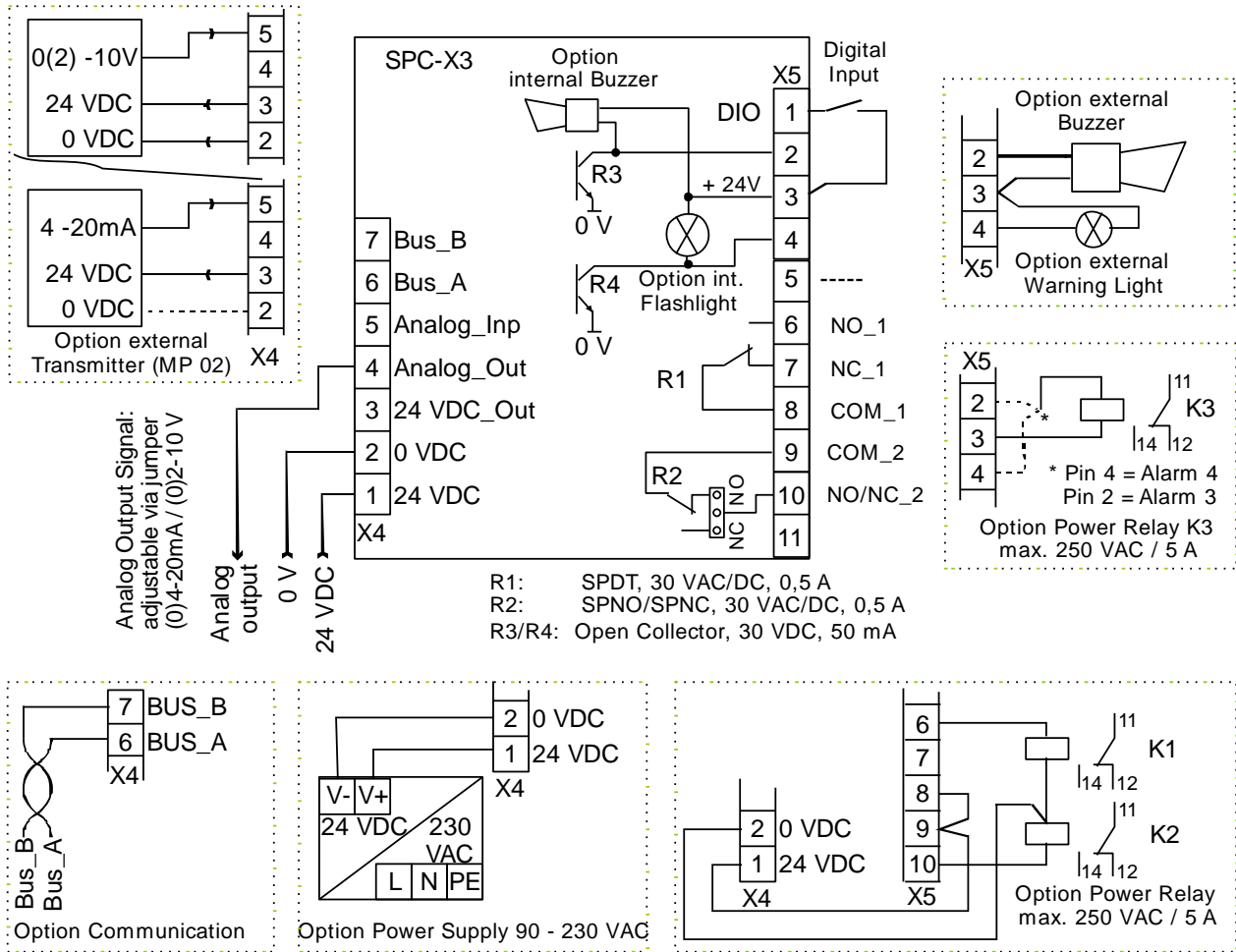
тип				Доступных диапазонов (другие диапазоны по запросу)	
43-2070	R 22	ГХФУ	полупрово	20 – 2000 ppm	
43-2071	R 401a	ГХФУ	полупрово	20 – 2000 ppm	
43-2072	R 401b	ГХФУ	полупрово	20 – 2000 ppm	
43-2073	R 402a	ГХФУ	полупрово	20 – 2000 ppm	
43-2074	R 402b	ГХФУ	полупрово	20 – 2000 ppm	
43-2075	R 408a	ГХФУ	полупрово	20 – 2000 ppm	
43-2076	R 409a	ГХФУ	полупрово	20 – 2000 ppm	
43-2064	R 123	ГХФУ	полупрово	20 – 2000 ppm	
43-2077	R 134a	ГФУ	полупрово	20 – 300 ppm	20 – 2000 ppm
43-2078	R 404a	ГФУ	полупрово	20 – 300 ppm	20 – 2000 ppm
43-2079	R 416a	ГФУ	полупрово	20 – 300 ppm	20 – 2000 ppm
43-2069	R 507	ГФУ	полупрово	20 – 300 ppm	20 – 2000 ppm
43-2068	R 410a	ГФУ	полупрово	20 – 300 ppm	20 – 2000 ppm
43-2067	R 411a	ГФУ	полупрово	20 – 300 ppm	20 – 2000 ppm
D3-2064	R 123	ГХФУ	инфракрас	0 – 1000 ppm	0 – 2000 ppm
D3-2065	R 125	ГФУ	инфракрас	0 – 1000 ppm	0 – 2000 ppm
D3-2070	R 22	ГХФУ	инфракрас	0 – 1000 ppm	0 – 2000 ppm
D3-2077	R 134a	ГФУ	инфракрас	0 – 1000 ppm	0 – 2000 ppm
D3-2078	R 404a	ГФУ	инфракрас	0 – 1000 ppm	0 – 2000 ppm
D3-2083	R 407a	ГФУ	инфракрас	0 – 1000 ppm	0 – 2000 ppm
D3-2080	R 407c	ГФУ	инфракрас	0 – 1000 ppm	0 – 2000 ppm
D3-2068	R 410a	ГФУ	инфракрас	0 – 1000 ppm	0 – 2000 ppm
D3-2069	R 507	ГФУ	инфракрас	0 – 1000 ppm	0 – 2000 ppm
D3-2063	R 1234vf	ГФУ	инфракрас	0 – 1000 ppm	0 – 2000 ppm

Пример:

Одноканальный контроллер SPC-X3-20XX для фреона R 134a, полупроводникового датчика, пластиковый корпус, 230 VAC источник питания, 2x силовое реле, внутренний зуммер, меню на Английском, заводская калибровка 20 – 300 ppm

Заказной номер.: SPC-43-2077-E-122B0001:20-300ppm

СХЕМА ПОДКЛЮЧЕНИЯ



Примечание:

Тревога выводит R3 и R4 предназначены как открытый коллектор. Сигнальные лампы-рог-единицы комбинации с общей землей не может поэтому быть подключен.