

PolyGard® Single Point Controller SPC-X3-11XX für toxische Gase und Sauerstoff

BESCHREIBUNG

Auf modernster Mikrotechnologie basierender Gas-Mess-, Warn- und Steuercontroller mit integriertem Sensor und internem Summer für die kontinuierliche Überwachung der Umgebungsluft auf toxische Gase und Dämpfe oder Sauerstoff. Der SPC-X3 verfügt über einen Eingang für einen externen Analog-Transmitter. 4 Alarmschwellen sind je Sensor/Transmitter frei programmierbar. Die Konfiguration und Bedienung erfolgt über das logisch strukturierte, einfach zu bedienende Systemmenü ohne spezifische Programmierkenntnisse.

ANWENDUNG

Der SPC-X3-TOX eignet sich für den Einsatz in einem weiten kommerziellen und industriellen Anwendungsbereich. Die frei konfigurierbaren Parameter und Sollwerte ermöglichen eine individuelle Anpassung an die verschiedensten Einsatzmöglichkeiten im Bereich der Gasmessung und -überwachung.

EIGENSCHAFTEN

- Kontinuierliche Überwachung
- Interner Gas-Sensor
 - Gute Vergiftungsbeständigkeit
 - Lange Lebensdauer
- Modulare Technik (steckbar)
- Standard-Ausführung mit Display/LED/Tastatur und internem Warnsummer
- Verpolungssicher, überlast- und kurzschlussfest
- (0) 4 – 20 mA / (0) 2 – 10V analoger Signalausgang
- 2 x Relaisausgang, 30 VAC/DC, 0,5 A
- 2 x Binärausgang 30 VDC, 0,05 A
- 4 – 20 mA Eingang für externen Transmitter
- Mehrere Gehäusevarianten
- Zugelassen nach EN 61010-1; ANSI/UL 61010 1; CAN/CSA-C22.2 No. 61010-1
- Kommunikationsinterface (optional)
- LED - Blinklicht Rot (optional)
- 2 x Warnleuchte, Farben Rot – Orange wählbar (optional)
- 1 x Betriebsleuchte Grün (optional)
- Bis zu 3 Power Relais (potentialfrei, 250 VAC/DC 5A) (optional)
- Externe Warnhupe (87 dB) am Gehäuse montiert (optional)
- Externe Mehrtonhupe, am Gehäuse montiert (optional)
- 230 VAC Betriebsspannung (optional)
- Unterbrechungsfreie Notstromversorgung (optional)
- Heizung (optional)
- Kanalmontage (optional)



Standardgehäuse



TECHNISCHE DATEN

Elektrisch	
Versorgungsspannung	18 - 28 VDC/AC, verpolungssicher
Leistungsaufnahme (ohne Optionen)	100 mA, max. (2,5 VA)
Analog-Ausgang, Strom oder Spannung, selektierbar	0 (4) – 20 mA, Bürde $\leq 500 \Omega$ 0 (2) – 10 V, Bürde $\geq 50 \text{ k}\Omega$ überlast- und kurzschlussicher
Alarmrelais (1)	30 VAC/DC 0,5 A, potentialfrei, SPDT
Alarmrelais (1)	30 VAC/DC 0,5 A, potentialfrei, SPNO/SPNC
Binärausgang (2)	30 VDC /0,05 A, offener Kollektorausgang
Analog-Eingang	4 – 20 mA überlast- und kurzschlussfest Eingangswiderstand 200 Ω
Spannung für ext. Analog-Transmitter	24 VDC max. Belastung 50 mA
Visualisierung	
Display	Zwei Zeilen à 16 Zeichen
Status LED (4)	Betrieb- Störung- Alarm1- Alarm 2
Bedienung	4 Tasten - menügeführt
Warnsummer (intern)	
Schalldruck	83 dB (A) (Abstand 200 mm)
Frequenz	2300 Hz
Gase	
Interner Sensor	Toxische Gase, etc. (siehe Bestellschlüssel)
Sensordaten	Siehe entsprechendes Datenblatt ADTX3-Transmitter
Externer Transmitter	Toxische Gase, Ex- Gase, Freone, Temperatur, Feuchte, Druck, etc.
Umgebungsbedingungen	
Feuchte	15 – 90 % r. F. nicht kondensierend
Temperatur Betrieb	-10 °C bis + 50 °C
Temperatur Lager	5 °C bis 30 °C
Druckbereich	Atmosphäre $\pm 10 \%$
Physikalisch	
Gehäuse Typ C, B und E	Polycarbonat
Brennverhalten	UL 94 V2
Gehäusefarbe	RAL 7032 (hellgrau)
Abmessung Typ C und B	(B x H x T) 130 x 130 x 75 mm
Abmessung Typ E	(B x H x T) 130 x 130 x 100 mm
Gewicht	ca. 0,6 kg
Schutzart	IP 65
Montage	Wandmontage
Kabeleinführung	Standard 3 x M 20
Anschlussart	Schraubklemmen min. 0,25 max. 2,5 mm ²
Richtlinien	
	EMV- Richtlinien 2004/108/EC Niederspannungsrichtlinie 2006/95/EC EN 61010-1:2010 ANSI/UL 61010-1 CAN/CSA-C22.2 No. 61010-1 CE
Gewährleistung	1 Jahr auf Material (ohne Sensor)

Optionen	
Versorgungsspannung 230 VAC	90 bis 250 VAC 50/60 Hz, 0,5 A
Power Relais	
Schaltleistung	230 VAC, 5 A, potentialfrei, Wechselkontakt
Notstromversorgung	
	Versorgungsdauer 60 Min., wartungsfrei
LED- Blinklicht	
	IP 65, LED, 3500 lm.
Warnleuchte/Betriebsleuchte	
Versorgungsspannung	18 - 28 VDC/AC
Leistungsaufnahme	45 mA, max. (1,2 VA)
Schutzart	IP 65
Externe Hupe	
Schalldruck	87 dB (A) (Abstand 1000 mm)
Frequenz	3500 Hz
Versorgungsspannung	18 - 28 VDC
Leistungsaufnahme	6 mA, max. (0,15 VA)
Externe Mehrtonhupe	
Schalldruck	85 -100 dB (A) (Abhängig von Tonart)
Tonarten	28
Versorgungsspannung	18 - 28 VDC
Leistungsaufnahme	6 mA, max. (Abhängig von Tonart)
Heizung	
Temperatur geregelt	3 °C ±2 °C
Umgebungstemperatur	- 30 °C
Versorgungsspannung	18 - 28 VDC/AC
Leistungsaufnahme	0,5 A; 12 VA
Gehäuse Edelstahl, Typ 5	
Material	V2A Stahl, 1 mm, Werkstoff 1.4301 korrosionsresistent
Gehäusefarbe	Natur, gebürstet
Abmessung	(B x H x T) 113 x 135 x 45 mm
Gewicht	ca. 0.5 kg
Schutzart	IP 55
Montage	Wandmontage, Säulenmontage
Kabeleinführung	Standard 2 x M 20

GAS ALARM SYSTEMS

BESTELLNUMMER

Betriebsspannung			
0	24 VAC/DC (Standard)		
1	230 VAC		
2	230 VAC & USV		

Gehäuse	
C	Kunststoff (Standard)
B	Kanalmontage
5	Edelstahl (Auf Anfrage)
E	Kunststoff für Option Power Relais, Warnleuchten

Relais 30 V, 0,5 A	Relais 30 V, 0,5 A	Intern. Warns. (B)	Open Kollekt.	Standardbelegung Alarmausgänge
--	--	--	A	Heizung
--	--	B	--	Interner Warnsummer
--	--	C ¹	C ¹	Externe Hupe, 87 dB (max. 1 Hupe)
--	--	D	D	Externe Mehrtonhupe (max. 1 Hupe)
--	--	1 ²	1 ²	LED Blinkleuchte Rot (max. 1 LED)
2	2	2	2	Power Relais (max.3 Relais)
4	4	4	4	Warnleuchte Orange (max. 1x Orange)
5	5	5	5	Warnleuchte Rot (max. 1x Rot)
7	7	--	--	Power Relais & Warnleuchte Orange
8	8	--	--	Power Relais & Warnleuchte Rot

Optionale Belegung Alarmausgänge			
Alarm 1	Alarm 2	Alarm 3	Alarm 4

Kommunikationsprotokoll	
0	Ohne externe Schnittstelle
1	RS 485 / DGC05 Protokoll
2	RS 485 / MODBus RTU Protokoll
3	RS 485 / kundenspezifisch

Betriebsleuchte Grün	
0	Ohne
1	Mit

Menüsprache	
0	Deutsch
1	Englisch
2	USA
3	Holländisch
4	Dänisch
5	Tschechisch
6	Französisch
8	Schwedisch
9	Spanisch

¹ nicht mit Power Relais
² nicht mit Warnleuchte

SPC-X3-11XX-X-XXXXXXXX:MB

Type	Verfügbare Messbereiche (Andere Messbereiche auf Anfrage)										
03-1110	Kohlenstoffmonoxid	ppm	0-50	0-100	0-150	0-200	0-250	0-300	0-400	0-500	0-1000
13-1110	Kohlenstoffmonoxid (UL)	ppm	0-50	0-100	0-150	0-200	0-250	0-300	0-400	0-500	0-1000
53-1110	Kohlenstoffmonoxid	ppm	0-2000								
23-1120	Ammoniak (EI-chem.)	ppm	0-300	0-1000							
33-1120	Ammoniak (Halbleiter)	ppm	20-300	20-1000	20-3000						
93-1129	Stickstoffmonoxid	ppm	0-10	0-20	0-50						
23-1130	Stickstoffdioxid	ppm	0-10	0-20	0-30						
C3-1160	VOC (Halbleiter)	ppm	0-2000	0-4000							
D3-1164	Kohlenstoffdioxid (IR)	ppm/ %Vol	0-2000 ppm	0-5000 ppm	0-2 %Vol	0-10 %Vol	0-20 %Vol				
83-1164	Kohlenstoffdioxid (IR)	%Vol	0-5								
63-1181	Chlordioxid	ppm	0-1								
63-1182	Fluorwasserstoff	ppm	0-5	0-10							
53-1183	Zyanwasserstoff	ppm	0-20	0-50	0-100						
D3-1184	Schwefelhexafluorid (IR)	ppm	0-1000								
53-1185	Formaldehyd	ppm	0-10	0-20							
53-1186	Chlorwasserstoff	ppm	0-20								
53-1187	Phosphin	ppm	0-5								
53-1188	Silan	ppm	0-50								
53-1189	Ethylen (EI-chem.)	ppm	0-5	0-10	0-50	0-100	0-200				
43-1189	Ethylen (Halbleiter)	ppm	20-1000	20-2000							
53-1190	Ozon	ppm	0-5	0-10	0-200	0-1000					
53-1193	Chlor	ppm	0-2	0-5	0-10	0-20					
93-1195	Sauerstoff	%Vol	0-25	0-30							
53-1196	Schwefeldioxid	ppm	0-20	0-50							
53-1197	Schwefelwasserstoff	ppm	0-50	0-100	0-200						
63-1198	Fluor	ppm	0-1	0-2							
53-1199	Ethylen Oxid	ppm	0-5	0-10							

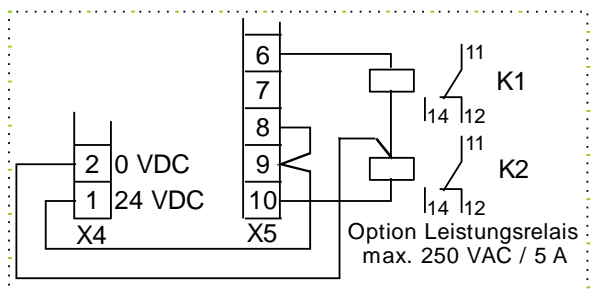
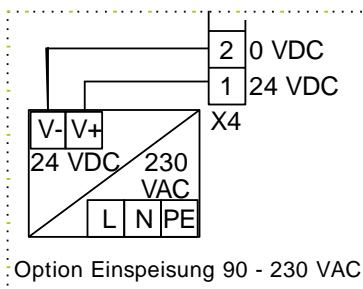
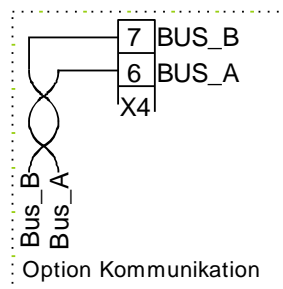
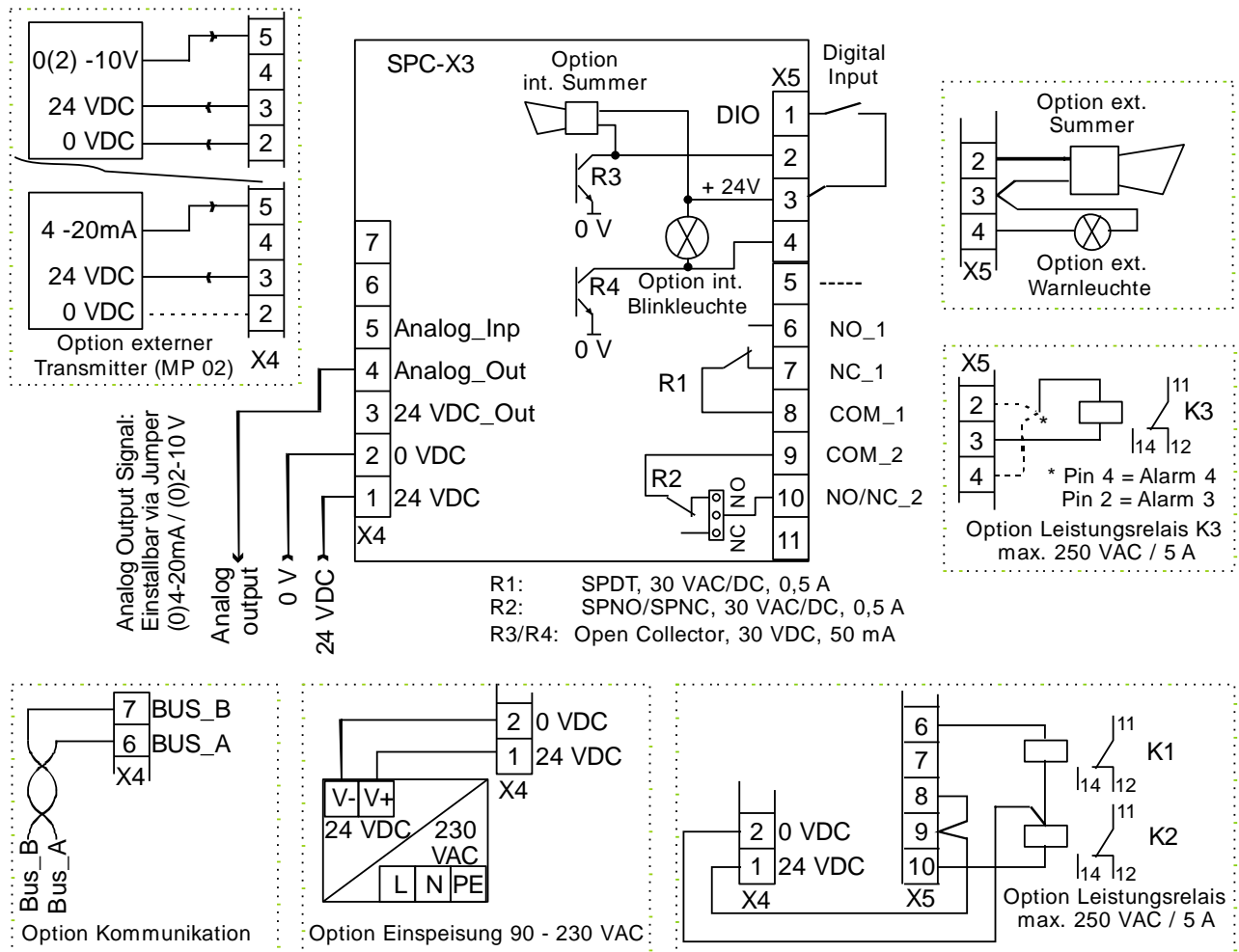


Beispiel:

Single-Point-Controller für CO, Kunststoffgehäuse, 230 VAC Versorgung, 2x Power Relais, interner Warnsummer, Menüsprache Deutsch, Werkskalibrierung 0-300 ppm.

Bestellnummer: SPC-03-1110-E-122B0000:0-300ppm

ELEKTRISCHER ANSCHLUSS



Hinweis:

Die Alarmausgänge R3 und R4 sind als Open Kollektor ausgeführt. Warnleuchten- Hupen- Kombigeräte mit gemeinsamer Masse können deshalb nicht angeschlossen werden.